

**Horos**  
een  
verantwoorde  
keuze



Natuurlijk **HOROS** voor een verantwoord klimaat!

**Horos**    
Luchtbehandeling en Koeling

Prijslijst per 1 mei 2010

**BUFFERVATEN**

## HOROS PRIJSLIJST BUFFERVATEN VERSIE 1 MEI 2010

### KOUDWATERBUFFERVATEN

Type	Omschrijving
V	Buffervat verzinkt zonder isolatie
VK	Buffervat verzinkt met isolatie
VKT	Buffervat verzinkt met isolatie en inwendige coating
VKG	Buffervat met isolatie en uitwendige coating
VKS	Buffervat met isolatie en uitwendige coating en voorzien van waterscheidingschotten
VKR	Buffervat met isolatie en uitwendige coating en voorzien van waterdoorvoerpijpen
VKD	Buffervat met isolatie en uitwendige coating en voorzien van waterverdeelpijpen
VKX	Buffervat RVS 304 met isolatie

### BUFFER/POMP MODULES

Type	Omschrijving
VKB	Tank / expansievat module met toebehoor
HPT	Pomp / buffer- expansievat module met toebehoor

### WARMWATERBUFFERVATEN

Type	Omschrijving
TK	Buffervat met isolatie en inwendige coating
TKX	Buffervat RVS 316L met isolatie

Alle overige buffervaten op aanvraag.

Alle buffervaten voorzien van warmtewisselaars (in- of uitwendig) op aanvraag.

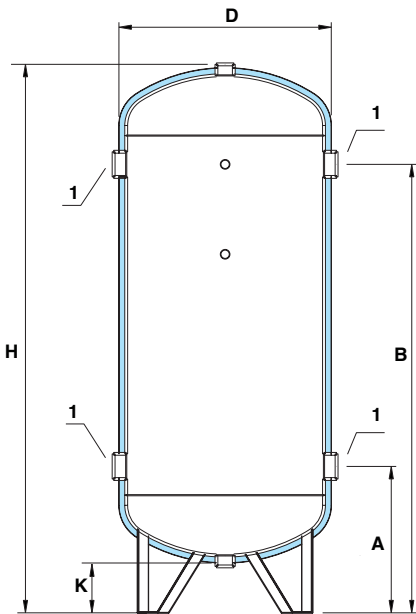


## HOROS GEÏSOLEERD KOUDWATER BUFFERVAT SERIE - VK

Koudwater buffervat type VK voorzien van 20mm dampdichte isolatie

Geheel verzinkt stalen buffervat geschikt voor een werkdruk van 6 Bar

.  
. .  
. .  
. .

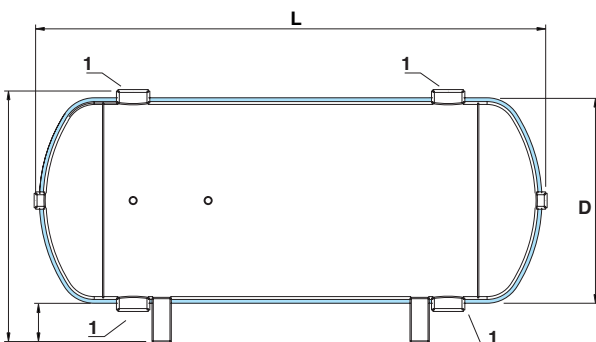


### vertical

capacity	D	H	K	A	B	1	part n.
(lites)	(mm)						
<b>100</b>	440	965	105	300	760	1" 1/2	816010130
<b>200</b>	490	1375	115	325	1165	1" 1/2	816010131
<b>300</b>	590	1425	110	365	1165	2"	816010132
<b>500</b>	690	1710	115	385	1435	3"	816010133
<b>750</b>	830	1741	125	395	1445	3"	816010134
<b>1000</b>	890	2025	100	410	1710	3"	816010135
<b>1500</b>	1040	2163	165	500	1800	3"	816010136
<b>2000</b>	1140	2480	135	505	2105	3"	816010136
<b>2500</b>	1240	2575	155	555	2155	4"	816010137
<b>3000</b>	1290	2770	155	560	2360	4"	816010138
<b>4000</b>	1440	2865	140	590	2390	4"	816010139
<b>5000</b>	1640	2900	120	600	2400	4"	816010140

### horizontal

capacity	D	H	L	K	1	part n.
(litres)	(mm)					
<b>100</b>	440	535	860	90	1" 1/2	816010142
<b>200</b>	490	620	1270	125	1" 1/2	816010143
<b>300</b>	590	715	1320	120	2"	816010144
<b>500</b>	690	830	1600	130	3"	816010145
<b>750</b>	830	965	1646	145	3"	816010146
<b>1000</b>	890	1020	1930	120	3"	816010147
<b>1500</b>	990	1165	2320	165	3"	816010148
<b>2000</b>	1040	1215	2028	185	3"	816010149
<b>2500</b>	1240	1440	2410	180	4"	816010150
<b>3000</b>	1290	1490	2620	180	4"	816010151
<b>4000</b>	1440	1635	2710	175	4"	816010152
<b>5000</b>	1640	1825	2770	165	4"	816010153





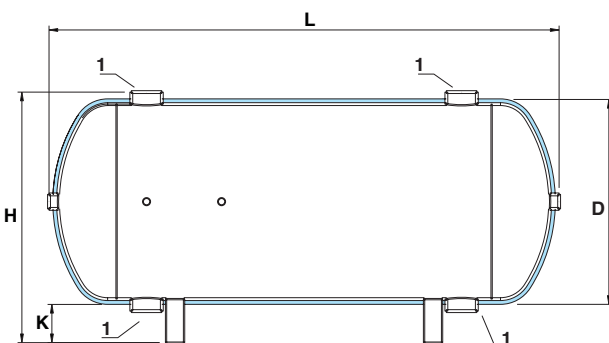
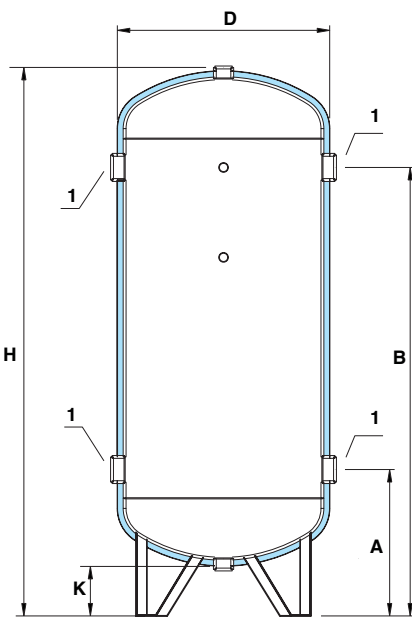
## HOROS GEÏSOLEERD KOUDWATER BUFFERVAT SERIE - VKT

Verzinkt buffervat inwendig voorzien van Teflon enamel coating

Koudwater buffervat type VK voorzien van 20mm dampdichte isolatie

Geheel verzinkt stalen buffervat geschikt voor een werkdruk van 6 Bar

Buffervat inwendig voorzien van een Teflon enamel coating



### Vertikaal

Inhoud	D	H	K	A	B	1	code
(ltr)	(mm)						
<b>100</b>	440	960	115	305	765	1"1/2	816030030
<b>200</b>	490	1370	115	320	1160	1"1/2	816030031
<b>300</b>	590	1425	110	365	1165	2"	816030032
<b>500</b>	690	1710	115	385	1435	3"	816030033
<b>750</b>	790	1995	110	400	1700	3"	816030034
<b>1000</b>	890	2025	100	410	1710	3"	816030035
<b>1500</b>	990	2470	195	530	2130	3"	816030036
<b>2000</b>	1140	2510	165	535	2135	3"	816030037
<b>2500</b>	1240	2555	150	550	2150	3"	816030038
<b>3000</b>	1290	2770	155	560	2360	4"	816030039
<b>4000</b>	1440	2855	140	595	2395	4"	816030040
<b>5000</b>	1640	2885	120	600	2400	4"	816030041

### Horizontaal

Inhoud	D	H	L	K	1	code
(ltr)	(mm)					
<b>100</b>	440	540	850	95	1"1/2	816030042
<b>200</b>	490	670	1260	176	1"1/2	816030043
<b>300</b>	590	725	1320	130	2"	816030044
<b>500</b>	690	825	1600	130	3"	816030045
<b>750</b>	790	920	1890	125	3"	816030046
<b>1000</b>	890	1015	1930	120	3"	816030047
<b>1500</b>	990	1220	2280	225	3"	816030048
<b>2000</b>	1140	1360	2350	205	3"	816030049
<b>2500</b>	1240	1420	2410	175	3"	816030050
<b>3000</b>	1290	1480	2620	185	4"	816030051
<b>4000</b>	1440	1630	2720	185	4"	816030052
<b>5000</b>	1640	1840	2770	195	4"	816030053

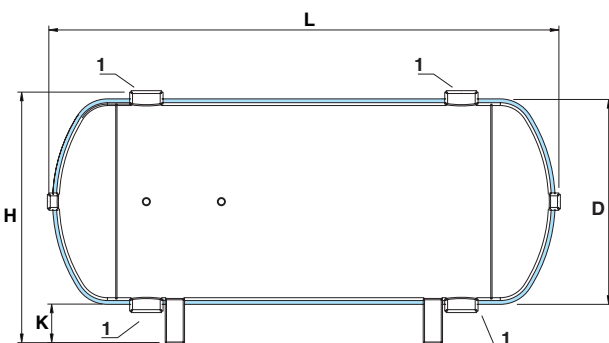
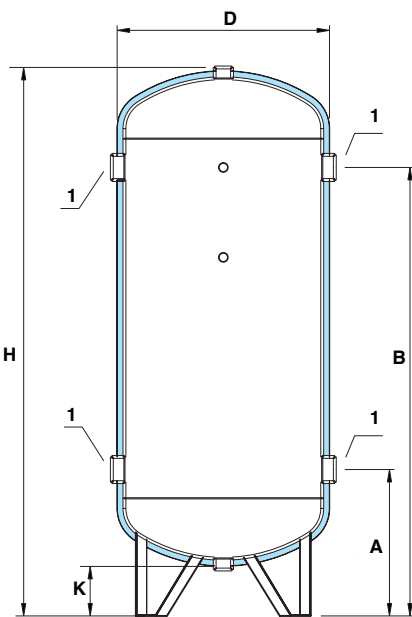


## HOROS GEÏSOLEERD KOUDWATER BUFFERVAT SERIE - VKG buffervat uitwendig voorzien van coating

Koudwater buffervaten type VKG voorzien van 20mm dampdichte isolatie

Stalen buffervat geschikt voor een werkdruk van 6 Bar

Buffervat uitwendig voorzien van een coating



### Vertikaal

Inhoud	D	H	K	A	B	1	code
(ltr)	(mm)						
<b>100</b>	440	960	115	305	765	1"1/2	816010130
<b>200</b>	490	1370	115	320	1160	1"1/2	816010131
<b>300</b>	590	1425	110	365	1165	2"	816010132
<b>500</b>	690	1710	115	385	1435	3"	816010133
<b>750</b>	790	1995	110	400	1700	3"	816010134
<b>1000</b>	890	2025	100	410	1710	3"	816010135
<b>1500</b>	990	2470	195	530	2130	3"	816010136
<b>2000</b>	1140	2510	165	535	2135	3"	816010137
<b>2500</b>	1240	2555	150	550	2150	4"	816010138
<b>3000</b>	1290	2770	155	560	2360	4"	816010139
<b>4000</b>	1440	2855	140	595	2395	4"	816010140
<b>5000</b>	1640	2885	120	600	2400	4"	816010141

### Horizontaal

Inhoud	D	H	L	K	1	code
(ltr)	(mm)					
<b>100</b>	440	540	850	95	1"1/2	816010142
<b>200</b>	490	670	1260	176	1"1/2	816010143
<b>300</b>	590	725	1320	130	2"	816010144
<b>500</b>	690	825	1600	130	3"	816010145
<b>750</b>	790	920	1890	125	3"	816010146
<b>1000</b>	890	1015	1930	120	3"	816010147
<b>1500</b>	990	1220	2280	225	3"	816010148
<b>2000</b>	1140	1360	2350	205	3"	816010149
<b>2500</b>	1240	1420	2410	175	3"	816010150
<b>3000</b>	1290	1480	2620	185	4"	816010151
<b>4000</b>	1440	1630	2720	185	4"	816010152
<b>5000</b>	1640	1840	2770	195	4"	816010153



**HOROS GEÏSOLEERD KOUDWATER BUFFERVAT SERIE - VKS**  
 buffervat uitwendig voorzien van coating  
 buffervat inwendig voorzien van watergeleidingsschotten

Koudwater buffervat type VKS voorzien van 20mm dampdichte isolatie

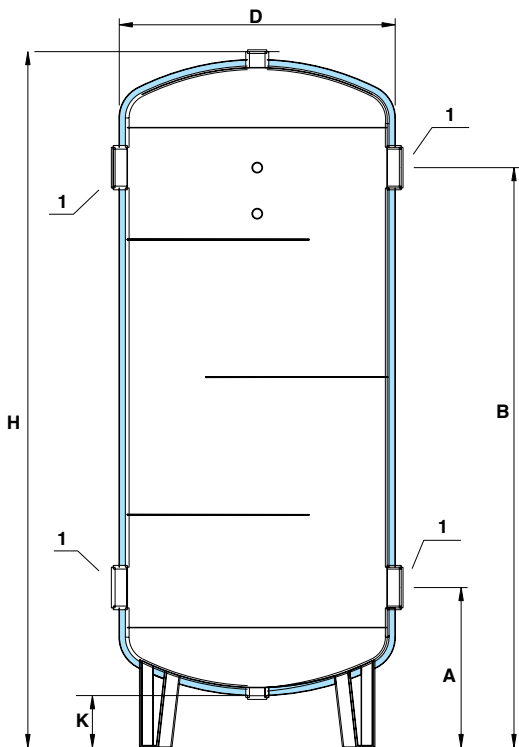
Stalen buffervat geschikt voor een werkdruk van 6 Bar

Buffervat uitwendig voorzien van een coating

Buffervat inwendig voorzien van watergeleidingsschotten

.  
.  
.  
.

capacity	D	H	K	A	B	1	code	
(ltr)	(mm)							
<b>100</b>	440	965	105	300	760	1" 1/2	816010166	
<b>200</b>	490	1375	115	325	1165	1" 1/2	816010167	
<b>300</b>	590	1425	110	365	1165	2"	816010168	
<b>500</b>	690	1710	115	385	1435	3"	816010169	
<b>750</b>	830	1741	125	395	1445	3"	816010170	
<b>1000</b>	890	2025	100	410	1710	3"	816010171	
<b>1500</b>	1040	2163	165	500	1800	3"	816010172	
<b>2000</b>	1140	2480	135	505	2105	3"	816010173	
<b>2500</b>	1240	2575	155	555	2155	4"	816010174	
<b>3000</b>	1290	2770	155	560	2360	4"	816010175	
<b>4000</b>	1440	2865	140	590	2390	4"	816010176	
<b>5000</b>	1640	2900	120	600	2400	4"	816010177	





## HOROS GEÏSOLEERD KOUDWATER BUFFERVAT SERIE - VKR

buffervat uitwendig voorzien van coating  
buffervat inwendig voorzien van waterdoorvoerpip

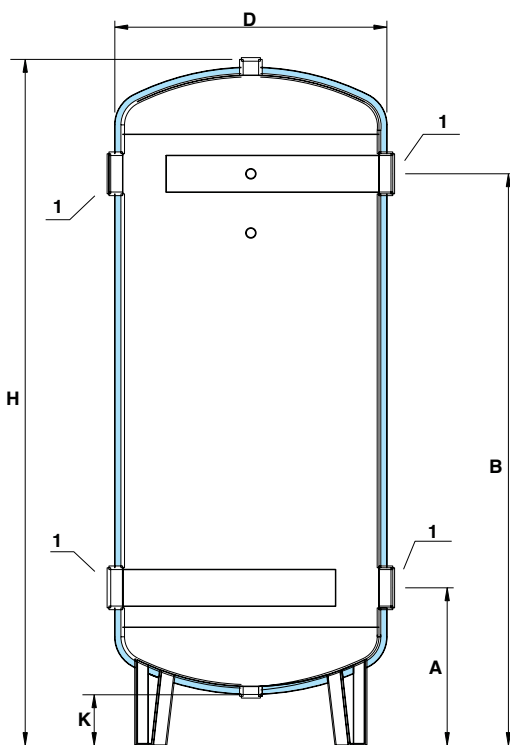
Koudwater buffervat type VKR voorzien van 20mm dampdichte isolatie

Stalen buffervat geschikt voor een werkdruk van 6 Bar

Buffervat uitwendig voorzien van een coating

Buffervat inwendig voorzien van waterdoorvoerpippen voor een optimale werking bij twee watercircuits

.  
. .  
. .  
. .



capacity	D	H	K	A	B	1	part n.	
(litres)	(mm)							
<b>100</b>	440	965	105	300	760	1"1/2	816010154	
<b>200</b>	490	1375	115	325	1165	1"1/2	816010155	
<b>300</b>	590	1425	110	365	1165	2"	816010156	
<b>500</b>	690	1710	115	385	1435	3"	816010157	
<b>750</b>	830	1741	125	395	1445	3"	816010158	
<b>1000</b>	890	2025	100	410	1710	3"	816010159	
<b>1500</b>	1040	2163	165	500	1800	3"	816010160	
<b>2000</b>	1140	2480	135	505	2105	3"	816010161	
<b>2500</b>	1240	2575	155	555	2155	4"	816010162	
<b>3000</b>	1290	2770	155	560	2360	4"	816010163	
<b>4000</b>	1440	2865	140	590	2390	4"	816010164	
<b>5000</b>	1640	2900	120	600	2400	4"	816010165	



**HOROS GEÏSOLEERD KOUDWATER BUFFERVAT SERIE - VKD**  
 buffervat uitwendig voorzien van coating  
 buffervat inwendig voorzien van waterdefusiepijpen

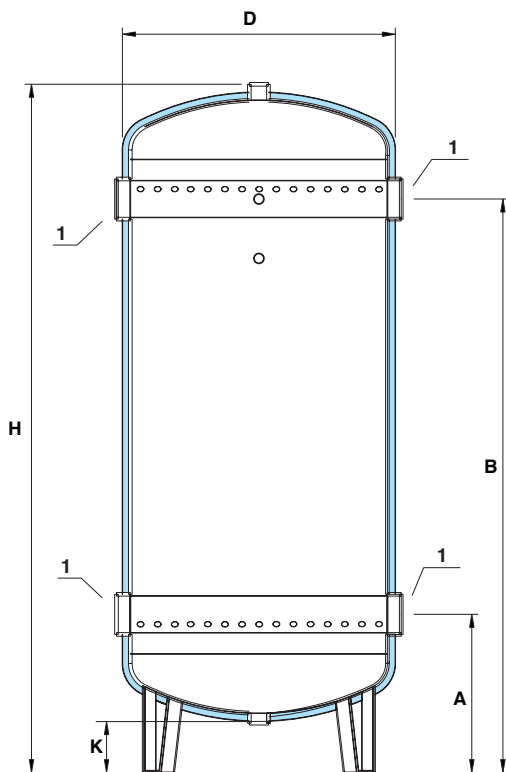
Koudwater buffervat type VKD voorzien van 20mm dampdichte isolatie

Stalen buffervat geschikt voor een werkdruk van 6 Bar

Buffervat uitwendig voorzien van een coating

Buffervat inwendig voorzien van waterdefusiepijpen

.  
.  
.  
.



capacity	D	H	K	A	B	1		
(litres)	(mm)							
<b>100</b>	440	965	105	300	760	1"1/2	816010417	
<b>200</b>	490	1375	115	325	1165	1"1/2	816010418	
<b>300</b>	590	1425	110	365	1165	2"	816010419	
<b>500</b>	690	1710	115	385	1435	3"	816010420	
<b>750</b>	830	1741	125	395	1445	3"	816010421	
<b>1000</b>	890	2025	100	410	1710	3"	816010422	
<b>1500</b>	1040	2163	165	500	1800	3"	816010423	
<b>2000</b>	1140	2480	135	505	2105	3"	816010424	
<b>2500</b>	1240	2575	155	555	2155	4"	816010425	
<b>3000</b>	1290	2770	155	560	2360	4"	816010426	
<b>4000</b>	1440	2865	140	590	2390	4"	816010427	
<b>5000</b>	1640	2900	120	600	2400	4"	816010428	



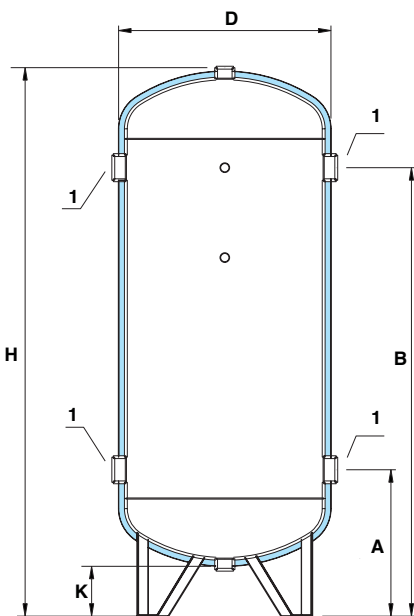
## HOROS GEÏSOLEERD KOUDWATER BUFFERVAT SERIE - VKX

Buffervat uit roestvrijstaal AISA 304

Koudwater buffervat type VKX voorzien van 20mm dampdichte isolatie

Buffervat geschikt voor een werkdruk van 6 Bar

Buffervat vervaardigd van roestvrijstaal AISA 304

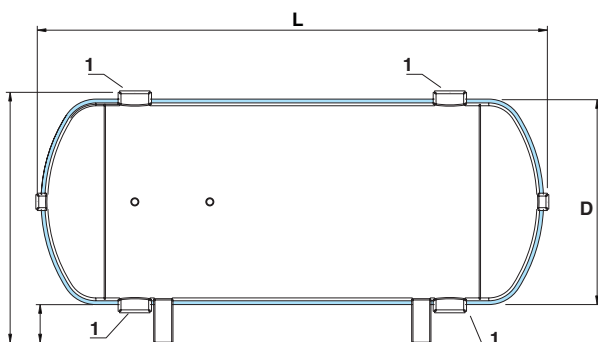


### vertical

capacity	D	H	K	A	B	1	part n.
(litres)	(mm)						
<b>100</b>	440	965	105	300	760	1" 1/2	816040020
<b>200</b>	490	1375	115	325	1165	1" 1/2	816040021
<b>300</b>	590	1425	110	365	1165	2"	816040022
<b>500</b>	690	1710	115	385	1435	3"	816040023
<b>750</b>	790	1995	110	400	1700	3"	816040024
<b>1000</b>	890	2025	100	410	1710	3"	816040025
<b>1500</b>	990	2425	145	480	2080	3"	816040026
<b>2000</b>	1140	2480	135	505	2105	3"	816040027
<b>2500</b>	1240	2575	155	555	2155	4"	816040028
<b>3000</b>	1290	2770	155	560	2360	4"	816040029
<b>4000</b>	1440	2865	140	590	2390	4"	816040030
<b>5000</b>	1640	2900	120	600	2400	4"	816040031

### horizontal

capacity	D	H	L	K	1	part n.
(litres)	(mm)					
<b>100</b>	440	535	860	90	1" 1/2	816040032
<b>200</b>	490	620	1270	125	1" 1/2	816040033
<b>300</b>	590	715	1320	120	2"	816040034
<b>500</b>	690	830	1600	130	3"	816040035
<b>750</b>	790	925	1890	125	3"	816040036
<b>1000</b>	890	1020	1930	120	3"	816040037
<b>1500</b>	990	1165	2320	165	3"	816040038
<b>2000</b>	1140	1310	2350	160	3"	816040039
<b>2500</b>	1240	1440	2410	180	4"	816040040
<b>3000</b>	1290	1490	2620	180	4"	816040041
<b>4000</b>	1440	1635	2710	175	4"	816040042
<b>5000</b>	1640	1825	2770	165	4"	816040043





## HOROS BUFFER MODULES TYPE - VKB

Buffervat compleet met benodigde accessoires

Buffervat uit staal met 20mm neopreen isolatie

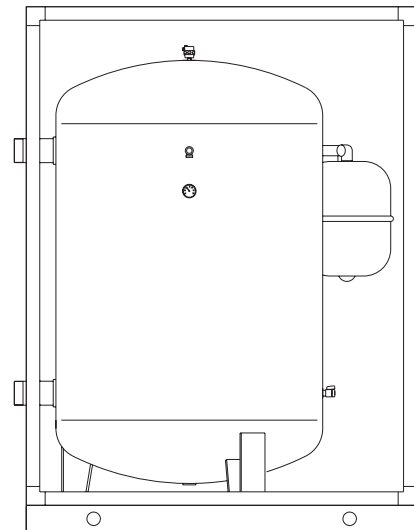
Inhoud 100 tot 2.500 ltr

Expansievat en Veiligheidsdrukventiel 3 bar

Systeemdruk manometer

Automatische ontluchting

Vul- en aftapafsluiters



Inhoud	lengte	breedte	hoogte	gewicht	aansluitdiameter	code
(ltr)		(mm)		kg		
<b>200</b>	684	684	1576	90	2"	838050011
<b>300</b>	1200	1200	1950	100	2"	838050012
<b>500</b>	1200	1200	1950	160	3"	838050013
<b>750</b>	1200	1200	1950	185	3"	838050014
<b>1000</b>	1200	1450	1950	200	4"	838050015
<b>1500</b>	1200	1450	1950	290	4"	838050016



## HOROS HYDRAULISCHE MODULES TYPE - HPT

### Complete pomp(en)- buffer module voor koudwater

#### STANDAARDUITVOERING:

Buffervat uit staal met 20mm neopreen isolatie

Inhoud 100 tot 2.500 ltr.

Enkel- of dubbelcentrifugaalpomp 1 m3/hr tot 220 m3/hr

Complete schakelkast isolatieklasse IP56

Expansievat

Veiligheidsdrukventiel 3 bar

Systeemdruk manometer

Automatische ontluchting

Afsluiters over de pomp

Vul- en aftapafsluiters

Gegalvaniseerd stalen frame RAL 7042

Aluminium zijpanelen en RVS bevestigingsmaterialen

.....

Inhoud	lengte	breedte	hoogte
(ltr)		(mm)	
<b>100</b>	635	689	1284
<b>200</b>	684	684	1576
<b>300 / 500</b>	1504	1120	1265
<b>750 / 1000</b>	2043	1200	1535
<b>1500 / 2500</b>	2260	1900	1782

#### Pomp karakteristiek

model pomp	Werkpunt van de pomp bij debiet en beschikbare opvoerhoogte						vermogen	aansluit diameter
	punt 1		punt 2		punt 3			
	debiet	opvoerdruk	debiet	opvoerdruk	debiet	opvoerdruk		
	(m3/h)	(kPa)	(m3/h)	(kPa)	(m3/h)	(kPa)	kW	
<b>P01</b>	1	22	2	18	3	15	0,55	1"
<b>P02</b>	2	20	4	18	6	13	0,55	1 1/4"
<b>A</b>	12	16,6	15	15	18	13,1	1,1	2" 1/2"
<b>B</b>	12	20,1	15	18,5	18	16,7	1,5	2" 1/2"
<b>C</b>	21	14,9	24	14	30	12	1,5	2" 1/2"
<b>D</b>	21	20,7	24	19,8	30	17,8	2,2	2" 1/2"
<b>E</b>	21	22,9	24	22	30	20,1	3	2" 1/2"
<b>F</b>	36	18,8	42	18	48	16,9	3	3"
<b>G</b>	42	29,5	48	28	60	24,5	5,5	3"
<b>H</b>	60	20,5	72	19	84	17,5	5,5	3"
<b>I</b>	72	24,5	84	23	96	22	7,5	3"
<b>L</b>	72	33,0	84	31,5	96	30	11	3"
<b>M</b>	72	40	84	38,5	96	37	15	4"
<b>O</b>	108	31	120	30	138	28	15	4"
<b>P</b>	108	36,5	120	35,5	138	34	18,5	4"
<b>Q</b>	108	45	120	49,5	138	41	22	4"



## BESTELCODE TABEL MET MOGELIJKE COMBINATIES EN GEWICHTEN

### Module met enkele pomp

model pomp	Inhoud buffervat (ltr)							
	100	200	300	500	750	1000	1500	2500
P01	838010200 90 Kg.	838010202 100 Kg.						
P02	838010201 90 Kg.	838010203 100 Kg.						
AN			838010349 500 Kg.	838010359 720 Kg.				
BN			838010350 500 Kg.	838010360 720 Kg.				
CN			838010351 500 Kg.	838010361 720 Kg.				
DN			838010352 500 Kg.	838010362 720 Kg.				
EN			838010353 500 Kg.	838010363 720 Kg.				
FN					838010374 1.101 Kg.	838010384 1.371 Kg.	838010705 2.020 Kg.	838010683 3.090 Kg.
GN					838010375 1.130 Kg.	838010385 1.401 Kg.	838010704 2.070 Kg.	838010684 3.120 Kg.
HN					838010376 1.130 Kg.	838010386 1.401 Kg.	838010703 2.070 Kg.	838010685 3.120 Kg.
IN					838010377 1.130 Kg.	838010387 1.401 Kg.	838010702 2.070 Kg.	838010686 3.320 Kg.
LN					838010378 1.160 Kg.	838010388 1.431 Kg.	838010701 2.111 Kg.	838010687 3.150 Kg.
MN							838010700 2.130 Kg.	838010688 3.195 Kg.
ON							838010699 2.130 Kg.	838010689 3.195 Kg.
PN							838010698 2.142 Kg.	838010706 3.207 Kg.
QN							838010697 2.160 Kg.	838010707 3.225 Kg.

### Module met dubbele pomp

model pomp	Inhoud buffervat (ltr)					
	350	500	750	1000	1500	2500
AR	838010354 530 Kg.	838010364 760 Kg.				
BR	838010355 530 Kg.	838010365 760 Kg.				
CR	838010356 530 Kg.	838010366 760 Kg.				
DR	838010357 529 Kg.	838010367 760 Kg.				
ER	838010358 529 Kg.	838010368 760 Kg.				
FR			838010379 1.180 Kg.	838010389 1.461 Kg.	838010458 2.090 Kg.	838010459 3.150 Kg.
GR			838010380 1.251 Kg.	838010390 1.521 Kg.	838010630 2.202 Kg.	838010633 3.240 Kg.
HR			838010381 1.251 Kg.	838010391 1.521 Kg.	838010696 2.202 Kg.	838010676 3.240 Kg.
IR			838010382 1.251 Kg.	838010392 1.521 Kg.	838010695 2.202 Kg.	838010677 3.240 Kg.
LR			838010383 1.311 Kg.	838010393 1.580 Kg.	838010694 2.271 Kg.	838010678 3.300 Kg.
MR					838010693 2.322 Kg.	838010679 3.380 Kg.
OR					838010692 2.334 Kg.	838010680 3.380 Kg.
PR					838010691 2.358 Kg.	838010681 3.404 Kg.
QR					838010690 2.388 Kg.	838010682 3.434 Kg.

A,B,C,D,E,F,G,H,I,L,M,O,P,Q: Model van de pomp  
 N: Uitvoering met enkele pomp  
 R: Uitvoering met dubbele pomp, uitgevoerd als reservepomp

WWW.Horos.nl

Als optie met vorstbeveiligingskit leverbaar:  
 -electrisch element 1300W pm01042010  
 -thermostaat



## HOROS WARMWATER BUFFERVAT TYPE - TK BUFFERVAT VOOR CV OF TAPWATER - SANITAIRWATER VOORZIEN VAN INWENDIGE COATING EN ISOLATIE

Buffervat voorzien van inwendige Teflon coating.

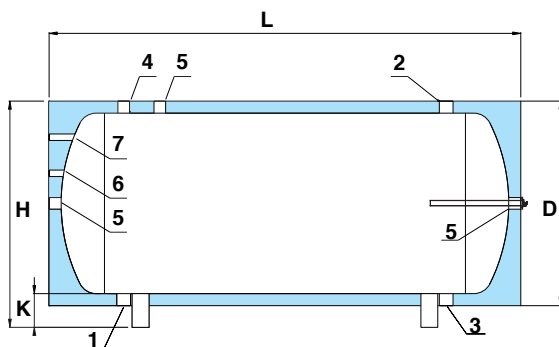
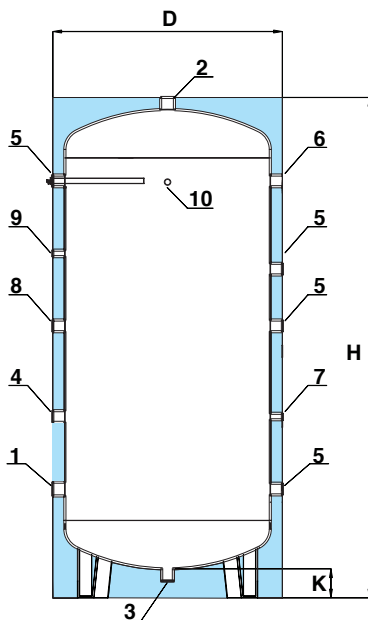
Buffervat voorzien van uitwendige isolatie 50mm voorzien van een

sterke en flexibele PVC beschermmantel.

Maximale ontwerpwerkdruk 6 Bar.

Maximale ontwerptemperatuur 65°C.

Standaard voorzien van een beschermende zinkanode.



vertikaal								
Inhoud	D	H	K	1-2	3-4-5	7-9-10	6-8	code
(ltr)	(mm)							
<b>200</b>	550	1415	135	1"1/4	1"1/4	1/2"	-	817030025
<b>300</b>	650	1470	130	1"1/4	1"1/4	1/2"	-	817030026
<b>500</b>	750	1755	135	1"1/4	1"1/4	1/2"	1"1/4	817030027
<b>750</b>	850	2040	130	1"1/2	1"1/4	1/2"	1"1/4	817030028
<b>1000</b>	950	2070	120	1"1/2	1"1/4	1/2"	1"1/4	817030029
<b>1500</b>	1100	2230	190	2"	1"1/4	1/2"	1"1/4	817030030
<b>2000</b>	1200	2555	185	2"	1"1/4	1/2"	1"1/4	817030031
<b>2500</b>	1300	2600	170	2"1/2	1"1/4	1/2"	1"1/4	817030032
<b>3000</b>	1350	2815	175	3"	1"1/4	1/2"	1"1/4	817030033
<b>4000</b>	1500	2900	160	3"	1"1/4	1/2"	1"1/4	817030034
<b>5000</b>	1700	2920	150	3"	1"1/4	1/2"	1"1/4	817030035

Horizontaal								
Inhoud	D	H	L	K	1-2	3-4-5	6-7	code
(ltr)	(mm)							
<b>200</b>	550	700	1330	65	1"1/4	1"1/4	1"1/4	817030036
<b>300</b>	650	750	1390	100	1"1/4	1"1/4	1"1/4	817030037
<b>500</b>	750	845	1670	95	1"1/4	1"1/4	1"1/4	817030038
<b>750</b>	850	940	1960	90	1"1/2	1"1/4	1"1/4	817030039
<b>1000</b>	950	1015	2000	86	1"1/2	1"1/4	1"1/4	817030040
<b>1500</b>	1100	1295	2090	190	2"	1"1/4	1"1/4	817030041
<b>2000</b>	1200	1395	2420	170	2"	1"1/4	1"1/4	817030042
<b>2500</b>	1300	1480	2480	130	2"1/2	1"1/4	1"1/4	817030043
<b>3000</b>	1350	1535	2690	140	3"	1"1/4	1"1/4	817030044
<b>4000</b>	1500	1670	2790	140	3"	1"1/4	1"1/4	817030045
<b>5000</b>	1700	1860	2820	150	3"	1"1/4	1"1/4	817030046



# HOROS WARMWATER BUFFERVAT TYPE - TKX

Geïsoleerd buffervat voor CV of tapwater  
Buffervat uit roestvrijstaal AISI 316L

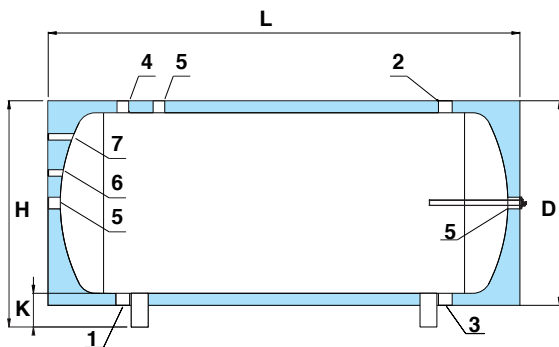
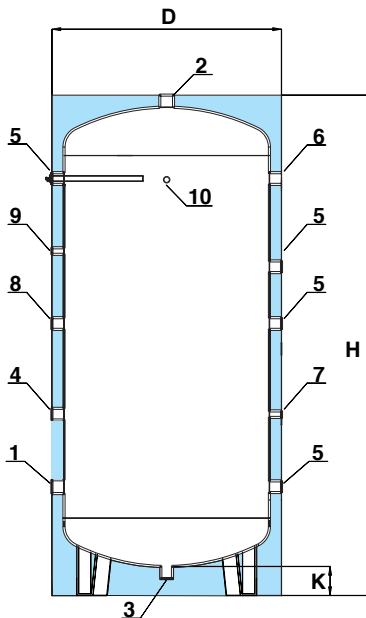


Buffervat voorzien van uitwendige isolatie 50mm voorzien van een sterke en flexibele PVC beschermmante.

Standaard voorzien van een beschermende zinkanode.

Maximale ontwerpwerkdruk 6 Bar.

Maximale ontwerptemperatuur 95 °C




vertikaal								
Inhoud	D	H	K	1-2	3-4-5	7-9-10	6-8	code
(ltr)	(mm)							
<b>200</b>	550	1395	135	1"1/4	1"1/4	1/2"	-	817040025
<b>300</b>	650	1450	130	1"1/4	1"1/4	1/2"	-	817040026
<b>500</b>	750	1735	135	1"1/4	1"1/4	1/2"	1"1/4	817040027
<b>750</b>	850	2020	130	1"1/2	1"1/4	1/2"	1"1/4	817040028
<b>1000</b>	950	2050	120	1"1/2	1"1/4	1/2"	1"1/4	817040029
<b>1500</b>	1100	2210	190	2"	1"1/4	1/2"	1"1/4	817040030
<b>2000</b>	1200	2535	185	2"	1"1/4	1/2"	1"1/4	817040031
<b>2500</b>	1300	2580	170	2"1/2	1"1/4	1/2"	1"1/4	817040032
<b>3000</b>	1350	2795	175	3"	1"1/4	1/2"	1"1/4	817040033
<b>4000</b>	1500	2880	160	3"	1"1/4	1/2"	1"1/4	817040034
<b>5000</b>	1700	2900	150	3"	1"1/4	1/2"	1"1/4	817040035

Horizontaal								
Inhoud	D	H	L	K	1-2	3-4-5	6-7	code
(ltr)	(mm)							
<b>200</b>	550	615	1310	65	1"1/4	1"1/4	1"1/4	817040036
<b>300</b>	650	750	1370	100	1"1/4	1"1/4	1"1/4	817040037
<b>500</b>	750	845	1650	95	1"1/4	1"1/4	1"1/4	817040038
<b>750</b>	850	940	1940	90	1"1/2	1"1/4	1"1/4	817040039
<b>1000</b>	950	1035	1980	85	1"1/2	1"1/4	1"1/4	817040040
<b>1500</b>	1100	1290	2070	190	2"	1"1/4	1"1/4	817040041
<b>2000</b>	1200	1370	2400	170	2"	1"1/4	1"1/4	817040042
<b>2500</b>	1300	1430	2460	130	2"1/2	1"1/4	1"1/4	817040043
<b>3000</b>	1350	1490	2670	140	3"	1"1/4	1"1/4	817040044
<b>4000</b>	1500	1640	2770	140	3"	1"1/4	1"1/4	817040045
<b>5000</b>	1700	1850	2500	150	3"	1"1/4	1"1/4	817040046


## Prijslijst 2010 Horos Koudwater buffervaten

		Omschrijving	code	PRIJS
<b>SERIE V</b>	V 100 lt	Buffervat verzinkt zonder isolatie - Verticaal	816020040	€ 714
	V 200 lt	Buffervat verzinkt zonder isolatie - Verticaal	816020041	€ 770
	V 300 lt	Buffervat verzinkt zonder isolatie - Verticaal	816020042	€ 854
	V 500 lt	Buffervat verzinkt zonder isolatie - Verticaal	816020043	€ 1.262
	V 750 lt	Buffervat verzinkt zonder isolatie - Verticaal	816020044	€ 1.470
	V 1000 lt	Buffervat verzinkt zonder isolatie - Verticaal	816020045	€ 1.606
	V 1500 lt	Buffervat verzinkt zonder isolatie - Verticaal	816020046	€ 1.952
	V 2000 lt	Buffervat verzinkt zonder isolatie - Verticaal	816020047	€ 2.368
	V 2500 lt	Buffervat verzinkt zonder isolatie - Verticaal	816020048	€ 2.816
	V 3000 lt	Buffervat verzinkt zonder isolatie - Verticaal	816020049	€ 3.053
	V 4000 lt	Buffervat verzinkt zonder isolatie - Verticaal	816020050	€ 3.918
	V 5000 lt	Buffervat verzinkt zonder isolatie - Verticaal	816020051	€ 4.591
	V 100 lt	Buffervat verzinkt zonder isolatie - Horizontaal	816020052	€ 725
	V 200 lt	Buffervat verzinkt zonder isolatie - Horizontaal	816020053	€ 784
	V 300 lt	Buffervat verzinkt zonder isolatie - Horizontaal	816020054	€ 871
	V 500 lt	Buffervat verzinkt zonder isolatie - Horizontaal	816020055	€ 1.289
	V 750 lt	Buffervat verzinkt zonder isolatie - Horizontaal	816020056	€ 1.497
	V 1000 lt	Buffervat verzinkt zonder isolatie - Horizontaal	816020057	€ 1.645
	V 1500 lt	Buffervat verzinkt zonder isolatie - Horizontaal	816020058	€ 2.036
	V 2000 lt	Buffervat verzinkt zonder isolatie - Horizontaal	816020059	€ 2.481
	V 2500 lt	Buffervat verzinkt zonder isolatie - Horizontaal	816020060	€ 2.938
	V 3000 lt	Buffervat verzinkt zonder isolatie - Horizontaal	816020061	€ 3.191
	V 4000 lt	Buffervat verzinkt zonder isolatie - Horizontaal	816020062	€ 4.114
	V 5000 lt	Buffervat verzinkt zonder isolatie - Horizontaal	816020063	€ 4.832
	<b>SERIE VK</b>	VK 100 lt	Buffervat verzinkt met isolatie - Verticaal	816020064
VK 200 lt		Buffervat verzinkt met isolatie - Verticaal	816020065	€ 852
VK 300 lt		Buffervat verzinkt met isolatie - Verticaal	816020066	€ 955
VK 500 lt		Buffervat verzinkt met isolatie - Verticaal	816020067	€ 1.421
VK 750 lt		Buffervat verzinkt met isolatie - Verticaal	816020068	€ 1.688
VK 1000 lt		Buffervat verzinkt met isolatie - Verticaal	816020069	€ 1.836
VK 1500 lt		Buffervat verzinkt met isolatie - Verticaal	816020070	€ 2.197
VK 2000 lt		Buffervat verzinkt met isolatie - Verticaal	816020071	€ 2.701
VK 2500 lt		Buffervat verzinkt met isolatie - Verticaal	816020072	€ 3.150
VK 3000 lt		Buffervat verzinkt met isolatie - Verticaal	816020073	€ 3.430
VK 4000 lt		Buffervat verzinkt met isolatie - Verticaal	816020074	€ 4.394
VK 5000 lt		Buffervat verzinkt met isolatie - Verticaal	816020075	€ 5.114
VK 100 lt		Buffervat verzinkt met isolatie - Horizontaal	816020076	€ 784
VK 200 lt		Buffervat verzinkt met isolatie - Horizontaal	816020077	€ 865
VK 300 lt		Buffervat verzinkt met isolatie - Horizontaal	816020078	€ 970
VK 500 lt		Buffervat verzinkt met isolatie - Horizontaal	816020079	€ 1.443
VK 750 lt		Buffervat verzinkt met isolatie - Horizontaal	816020080	€ 1.713
VK 1000 lt		Buffervat verzinkt met isolatie - Horizontaal	816020081	€ 1.869
VK 1500 lt		Buffervat verzinkt met isolatie - Horizontaal	816020082	€ 2.312
VK 2000 lt		Buffervat verzinkt met isolatie - Horizontaal	816020083	€ 2.808
VK 2500 lt		Buffervat verzinkt met isolatie - Horizontaal	816020084	€ 3.290
VK 3000 lt		Buffervat verzinkt met isolatie - Horizontaal	816020085	€ 3.621
VK 4000 lt		Buffervat verzinkt met isolatie - Horizontaal	816020086	€ 4.636
VK 5000 lt		Buffervat verzinkt met isolatie - Horizontaal	816020087	€ 5.404
<b>SERIE VKT</b>		VKT 100 lt	Buffervat verzinkt, isolatie, inw coating - Vertikaal	816030030
	VKT 200 lt	Buffervat verzinkt, isolatie, inw coating - Vertikaal	816030031	€ 959
	VKT 300 lt	Buffervat verzinkt, isolatie, inw coating - Vertikaal	816030032	€ 1.120
	VKT 500 lt	Buffervat verzinkt, isolatie, inw coating - Vertikaal	816030033	€ 1.628
	VKT 750 lt	Buffervat verzinkt, isolatie, inw coating - Vertikaal	816030034	€ 1.976
	VKT 1000 lt	Buffervat verzinkt, isolatie, inw coating - Vertikaal	816030035	€ 2.170
	VKT 1500 lt	Buffervat verzinkt, isolatie, inw coating - Vertikaal	816030036	€ 2.923
	VKT 2000 lt	Buffervat verzinkt, isolatie, inw coating - Vertikaal	816030037	€ 3.525
	VKT 2500 lt	Buffervat verzinkt, isolatie, inw coating - Vertikaal	816030038	€ 4.099
	VKT 3000 lt	Buffervat verzinkt, isolatie, inw coating - Vertikaal	816030039	€ 4.533
	VKT 4000 lt	Buffervat verzinkt, isolatie, inw coating - Vertikaal	816030040	€ 5.752
	VKT 5000 lt	Buffervat verzinkt, isolatie, inw coating - Vertikaal	816030041	€ 6.652
	VKT 100 lt	Buffervat verzinkt, isolatie, inw coating - Horitaal	816030042	€ 856
	VKT 200 lt	Buffervat verzinkt, isolatie, inw coating - Horitaal	816030043	€ 970
	VKT 300 lt	Buffervat verzinkt, isolatie, inw coating - Horitaal	816030044	€ 1.145
	VKT 500 lt	Buffervat verzinkt, isolatie, inw coating - Horitaal	816030045	€ 1.655
	VKT 750 lt	Buffervat verzinkt, isolatie, inw coating - Horitaal	816030046	€ 1.997
	VKT 1000 lt	Buffervat verzinkt, isolatie, inw coating - Horitaal	816030047	€ 2.188
	VKT 1500 lt	Buffervat verzinkt, isolatie, inw coating - Horitaal	816030048	€ 2.938
	VKT 2000 lt	Buffervat verzinkt, isolatie, inw coating - Horitaal	816030049	€ 3.541
	VKT 2500 lt	Buffervat verzinkt, isolatie, inw coating - Horitaal	816030050	€ 4.200
	VKT 3000 lt	Buffervat verzinkt, isolatie, inw coating - Horitaal	816030051	€ 4.562
	VKT 4000 lt	Buffervat verzinkt, isolatie, inw coating - Horitaal	816030052	€ 5.767
	VKT 5000 lt	Buffervat verzinkt, isolatie, inw coating - Horitaal	816030053	€ 6.668


## Prijzlijst 2010 Horos Koudwater buffervaten

		Omschrijving	code	PRIJS	
	<b>SERIE VKG</b>	VKG 100 lt	Buffervat, isolatie, en uitw coating - Vertikaal	816010130 € 718	
		VKG 200 lt	Buffervat, isolatie, en uitw coating - Vertikaal	816010131 € 774	
		VKG 300 lt	Buffervat, isolatie, en uitw coating - Vertikaal	816010132 € 856	
		VKG 500 lt	Buffervat, isolatie, en uitw coating - Vertikaal	816010133 € 1.254	
		VKG 750 lt	Buffervat, isolatie, en uitw coating - Vertikaal	816010134 € 1.402	
		VKG 1000 lt	Buffervat, isolatie, en uitw coating - Vertikaal	816010135 € 1.530	
		VKG 1500 lt	Buffervat, isolatie, en uitw coating - Vertikaal	816010136 € 1.828	
		VKG 2000 lt	Buffervat, isolatie, en uitw coating - Vertikaal	816010137 € 2.153	
		VKG 2500 lt	Buffervat, isolatie, en uitw coating - Vertikaal	816010138 € 2.592	
		VKG 3000 lt	Buffervat, isolatie, en uitw coating - Vertikaal	816010139 € 2.775	
		VKG 4000 lt	Buffervat, isolatie, en uitw coating - Vertikaal	816010140 € 3.475	
		VKG 5000 lt	Buffervat, isolatie, en uitw coating - Vertikaal	816010141 € 3.799	
		VKG 100 lt	Buffervat, isolatie, en uitw coating - Horitaal	816010142 € 743	
		VKG 200 lt	Buffervat, isolatie, en uitw coating - Horitaal	816010143 € 819	
		VKG 300 lt	Buffervat, isolatie, en uitw coating - Horitaal	816010144 € 873	
		VKG 500 lt	Buffervat, isolatie, en uitw coating - Horitaal	816010145 € 1.299	
		VKG 750 lt	Buffervat, isolatie, en uitw coating - Horitaal	816010146 € 1.472	
		VKG 1000 lt	Buffervat, isolatie, en uitw coating - Horitaal	816010147 € 1.612	
		VKG 1500 lt	Buffervat, isolatie, en uitw coating - Horitaal	816010148 € 1.917	
		VKG 2000 lt	Buffervat, isolatie, en uitw coating - Horitaal	816010149 € 2.263	
		VKG 2500 lt	Buffervat, isolatie, en uitw coating - Horitaal	816010150 € 2.695	
		VKG 3000 lt	Buffervat, isolatie, en uitw coating - Horitaal	816010151 € 2.923	
		VKG 4000 lt	Buffervat, isolatie, en uitw coating - Horitaal	816010152 € 3.656	
		VKG 5000 lt	Buffervat, isolatie, en uitw coating - Horitaal	816010153 € 4.000	
		<b>SERIE VKS</b>	VKS 100 lt	Buffervat, isolatie, uitw coating, waterscheidingschotten - Vertikaal	816010166 € 731
			VKS 200 lt	Buffervat, isolatie, uitw coating, waterscheidingschotten - Vertikaal	816010167 € 811
			VKS 300 lt	Buffervat, isolatie, uitw coating, waterscheidingschotten - Vertikaal	816010168 € 914
			VKS 500 lt	Buffervat, isolatie, uitw coating, waterscheidingschotten - Vertikaal	816010169 € 1.301
			VKS 750 lt	Buffervat, isolatie, uitw coating, waterscheidingschotten - Vertikaal	816010170 € 1.538
			VKS 1000 lt	Buffervat, isolatie, uitw coating, waterscheidingschotten - Vertikaal	816010171 € 1.610
		VKS 1500 lt	Buffervat, isolatie, uitw coating, waterscheidingschotten - Vertikaal	816010172 € 2.055	
		VKS 2000 lt	Buffervat, isolatie, uitw coating, waterscheidingschotten - Vertikaal	816010173 € 2.452	
		VKS 2500 lt	Buffervat, isolatie, uitw coating, waterscheidingschotten - Vertikaal	816010174 € 2.930	
		VKS 3000 lt	Buffervat, isolatie, uitw coating, waterscheidingschotten - Vertikaal	816010175 € 3.158	
		VKS 4000 lt	Buffervat, isolatie, uitw coating, waterscheidingschotten - Vertikaal	816010176 € 3.864	
		VKS 5000 lt	Buffervat, isolatie, uitw coating, waterscheidingschotten - Vertikaal	816010177 € 4.323	
	<b>SERIE VKR</b>	VKR 100 lt	Buffervat, isolatie, uitw coating, waterdoorvoerpipen - Vertikaal	816010154 € 739	
		VKR 200 lt	Buffervat, isolatie, uitw coating, waterdoorvoerpipen - Vertikaal	816010155 € 811	
		VKR 300 lt	Buffervat, isolatie, uitw coating, waterdoorvoerpipen - Vertikaal	816010156 € 893	
		VKR 500 lt	Buffervat, isolatie, uitw coating, waterdoorvoerpipen - Vertikaal	816010157 € 1.262	
		VKR 750 lt	Buffervat, isolatie, uitw coating, waterdoorvoerpipen - Vertikaal	816010158 € 1.503	
		VKR 1000 lt	Buffervat, isolatie, uitw coating, waterdoorvoerpipen - Vertikaal	816010159 € 1.600	
		VKR 1500 lt	Buffervat, isolatie, uitw coating, waterdoorvoerpipen - Vertikaal	816010160 € 1.989	
		VKR 2000 lt	Buffervat, isolatie, uitw coating, waterdoorvoerpipen - Vertikaal	816010161 € 2.359	
		VKR 2500 lt	Buffervat, isolatie, uitw coating, waterdoorvoerpipen - Vertikaal	816010162 € 2.876	
		VKR 3000 lt	Buffervat, isolatie, uitw coating, waterdoorvoerpipen - Vertikaal	816010163 € 3.096	
		VKR 4000 lt	Buffervat, isolatie, uitw coating, waterdoorvoerpipen - Vertikaal	816010164 € 3.733	
		VKR 5000 lt	Buffervat, isolatie, uitw coating, waterdoorvoerpipen - Vertikaal	816010165 € 4.233	
	<b>SERIE VKD</b>	VKD 100 lt	Buffervat, isolatie, uitw coating, waterverdeelpipen - Vertikaal	816010417 € 760	
		VKD 200 lt	Buffervat, isolatie, uitw coating, waterverdeelpipen - Vertikaal	816010418 € 850	
		VKD 300 lt	Buffervat, isolatie, uitw coating, waterverdeelpipen - Vertikaal	816010419 € 924	
		VKD 500 lt	Buffervat, isolatie, uitw coating, waterverdeelpipen - Vertikaal	816010420 € 1.330	
		VKD 750 lt	Buffervat, isolatie, uitw coating, waterverdeelpipen - Vertikaal	816010421 € 1.628	
		VKD 1000 lt	Buffervat, isolatie, uitw coating, waterverdeelpipen - Vertikaal	816010422 € 1.725	
		VKD 1500 lt	Buffervat, isolatie, uitw coating, waterverdeelpipen - Vertikaal	816010423 € 2.211	
		VKD 2000 lt	Buffervat, isolatie, uitw coating, waterverdeelpipen - Vertikaal	816010424 € 2.532	
		VKD 2500 lt	Buffervat, isolatie, uitw coating, waterverdeelpipen - Vertikaal	816010425 € 3.053	
		VKD 3000 lt	Buffervat, isolatie, uitw coating, waterverdeelpipen - Vertikaal	816010426 € 3.276	
		VKD 4000 lt	Buffervat, isolatie, uitw coating, waterverdeelpipen - Vertikaal	816010427 € 4.153	
		VKD 5000 lt	Buffervat, isolatie, uitw coating, waterverdeelpipen - Vertikaal	816010428 € 4.733	

## Prijzlijst 2010 Horos Koudwater buffervaten

		Omschrijving	code	PRIJS
	<b>SERIE VKX</b>			
	VKX 100 lt	Buffervat RVS 304 met isolatie - Vertikaal	816040020	€ 1.192
	VKX 200 lt	Buffervat RVS 304 met isolatie - Vertikaal	816040021	€ 1.363
	VKX 300 lt	Buffervat RVS 304 met isolatie - Vertikaal	816040022	€ 1.653
	VKX 500 lt	Buffervat RVS 304 met isolatie - Vertikaal	816040023	€ 2.588
	VKX 750 lt	Buffervat RVS 304 met isolatie - Vertikaal	816040024	€ 3.031
	VKX 1000 lt	Buffervat RVS 304 met isolatie - Vertikaal	816040025	€ 3.477
	VKX 1500 lt	Buffervat RVS 304 met isolatie - Vertikaal	816040026	€ 4.820
	VKX 2000 lt	Buffervat RVS 304 met isolatie - Vertikaal	816040027	€ 6.152
	VKX 2500 lt	Buffervat RVS 304 met isolatie - Vertikaal	816040028	€ 6.835
	VKX 3000 lt	Buffervat RVS 304 met isolatie - Vertikaal	816040029	€ 7.768
	VKX 4000 lt	Buffervat RVS 304 met isolatie - Vertikaal	816040030	€ 11.400
	VKX 5000 lt	Buffervat RVS 304 met isolatie - Vertikaal	816040031	€ 12.666
	VKX 100 lt	Buffervat RVS 304 met isolatie - Horitaal	816040032	€ 1.221
	VKX 200 lt	Buffervat RVS 304 met isolatie - Horitaal	816040033	€ 1.402
	VKX 300 lt	Buffervat RVS 304 met isolatie - Horitaal	816040034	€ 1.703
	VKX 500 lt	Buffervat RVS 304 met isolatie - Horitaal	816040035	€ 2.664
	VKX 750 lt	Buffervat RVS 304 met isolatie - Horitaal	816040036	€ 3.133
	VKX 1000 lt	Buffervat RVS 304 met isolatie - Horitaal	816040037	€ 3.601
	VKX 1500 lt	Buffervat RVS 304 met isolatie - Horitaal	816040038	€ 4.986
	VKX 2000 lt	Buffervat RVS 304 met isolatie - Horitaal	816040039	€ 6.362
	VKX 2500 lt	Buffervat RVS 304 met isolatie - Horitaal	816040040	€ 7.045
	VKX 3000 lt	Buffervat RVS 304 met isolatie - Horitaal	816040041	€ 8.007
	VKX 4000 lt	Buffervat RVS 304 met isolatie - Horitaal	816040042	€ 11.816
	VKX 5000 lt	Buffervat RVS 304 met isolatie - Horitaal	816040043	€ 13.090

## Prijzlijst 2010 HOROS Warmwater buffervaten

	Omschrijving	code	PRIJS	
<b>SERIE TK</b> 	TK 200 lt	Buffervat, isolatie, inwendige coating - Vertikaal	817030025 € 1.023	
	TK 300 lt	Buffervat, isolatie, inwendige coating - Vertikaal	817030026 € 1.110	
	TK 500 lt	Buffervat, isolatie, inwendige coating - Vertikaal	817030027 € 1.550	
	TK 750 lt	Buffervat, isolatie, inwendige coating - Vertikaal	817030028 € 1.921	
	TK 1000 lt	Buffervat, isolatie, inwendige coating - Vertikaal	817030029 € 2.119	
	TK 1500 lt	Buffervat, isolatie, inwendige coating - Vertikaal	817030030 € 2.617	
	TK 2000 lt	Buffervat, isolatie, inwendige coating - Vertikaal	817030031 € 3.092	
	TK 2500 lt	Buffervat, isolatie, inwendige coating - Vertikaal	817030032 € 3.677	
	TK 3000 lt	Buffervat, isolatie, inwendige coating - Vertikaal	817030033 € 3.881	
	TK 4000 lt	Buffervat, isolatie, inwendige coating - Vertikaal	817030034 € 4.947	
	TK 5000 lt	Buffervat, isolatie, inwendige coating - Vertikaal	817030035 € 5.446	
	TK 200 lt	Buffervat, isolatie, inwendige coating - Horitaal	817030036 € 1.050	
	TK 300 lt	Buffervat, isolatie, inwendige coating - Horitaal	817030037 € 1.176	
	TK 500 lt	Buffervat, isolatie, inwendige coating - Horitaal	817030038 € 1.612	
	TK 750 lt	Buffervat, isolatie, inwendige coating - Horitaal	817030039 € 1.999	
	TK 1000 lt	Buffervat, isolatie, inwendige coating - Horitaal	817030040 € 2.189	
	TK 1500 lt	Buffervat, isolatie, inwendige coating - Horitaal	817030041 € 2.749	
	TK 2000 lt	Buffervat, isolatie, inwendige coating - Horitaal	817030042 € 3.282	
	TK 2500 lt	Buffervat, isolatie, inwendige coating - Horitaal	817030043 € 3.868	
	TK 3000 lt	Buffervat, isolatie, inwendige coating - Horitaal	817030044 € 4.103	
	TK 4000 lt	Buffervat, isolatie, inwendige coating - Horitaal	817030045 € 5.260	
	TK 5000 lt	Buffervat, isolatie, inwendige coating - Horitaal	817030046 € 5.816	
	<b>SERIE TKX</b>	TKX 200 lt	Buffervat RVS 316L met isolatie - Vertikaal	817040025 € 1.759,72
		TKX 300 lt	Buffervat RVS 316L met isolatie - Vertikaal	817040026 € 1.956,11
		TKX 500 lt	Buffervat RVS 316L met isolatie - Vertikaal	817040027 € 2.700,83
TKX 750 lt		Buffervat RVS 316L met isolatie - Vertikaal	817040028 € 3.155,83	
TKX 1000 lt		Buffervat RVS 316L met isolatie - Vertikaal	817040029 € 3.591,39	
TKX 1500 lt		Buffervat RVS 316L met isolatie - Vertikaal	817040030 € 5.080,83	
TKX 2000 lt		Buffervat RVS 316L met isolatie - Vertikaal	817040031 € 6.920,28	
TKX 2500 lt		Buffervat RVS 316L met isolatie - Vertikaal	817040032 € 7.468,61	
TKX 3000 lt		Buffervat RVS 316L met isolatie - Vertikaal	817040033 € 8.625,56	
TKX 4000 lt		Buffervat RVS 316L met isolatie - Vertikaal	817040034 € 11.849,44	
TKX 5000 lt		Buffervat RVS 316L met isolatie - Vertikaal	817040035 € 13.683,06	
TKX 200 lt		Buffervat RVS 316L met isolatie - Horitaal	817040036 € 1.860,83	
TKX 300 lt		Buffervat RVS 316L met isolatie - Horitaal	817040037 € 2.078,61	
TKX 500 lt		Buffervat RVS 316L met isolatie - Horitaal	817040038 € 2.813,61	
TKX 750 lt		Buffervat RVS 316L met isolatie - Horitaal	817040039 € 3.307,50	
TKX 1000 lt		Buffervat RVS 316L met isolatie - Horitaal	817040040 € 3.731,39	
TKX 1500 lt		Buffervat RVS 316L met isolatie - Horitaal	817040041 € 5.428,89	
TKX 2000 lt		Buffervat RVS 316L met isolatie - Horitaal	817040042 € 7.371,39	
TKX 2500 lt		Buffervat RVS 316L met isolatie - Horitaal	817040043 € 7.845,83	
TKX 3000 lt		Buffervat RVS 316L met isolatie - Horitaal	817040044 € 8.977,50	
TKX 4000 lt		Buffervat RVS 316L met isolatie - Horitaal	817040045 € 12.627,22	
TKX 5000 lt		Buffervat RVS 316L met isolatie - Horitaal	817040046 € 14.598,89	

**Horos BV**

Postbus 516, 3760 AM Soest  
Koningsweg 20-5, 3762 EC Soest

Telefoon: 035-6039060

Fax: 035-6091070

info@horos.nl

**[www.horos.nl](http://www.horos.nl)**