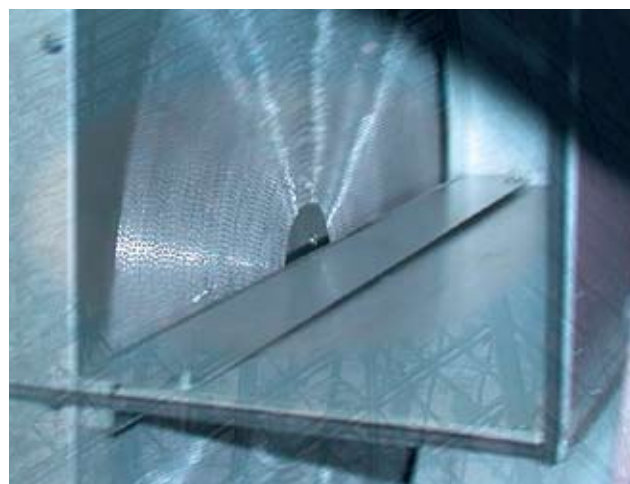


Flexit S12 S20 S30

Lucht- behandeling- unit



Flexit S12/S20/S30 luchtbehandelingunit

Toepassingsgebied

Flexit S12, S20, S30 is een balansventilatie unit in een verticale behuizing die wordt toegepast in de utiliteit zoals scholen, kantoren, winkels, woningen etc. De uitvoering is zeer compact en maakt de unit toepasbaar in zowel nieuwe als bestaande situaties.



Konstruktie

De unit is gemaakt van een frame van aluminium profielen, voor een robuust en stabiel ontwerp. De wanden zijn gemaakt van dubbelwandig gegalvaniseerd plaatstaal met 50 mm mineraalwol voor thermische en geluidsisolatie. De kanaalaansluitingen bevinden zich aan de bovenkant van de unit. Uitwendig is de unit grietgrijs gelakt. Alle verbindingen zijn luchtdicht gemaakt om het risico van lekkages te elimineren. De unit heeft 2 hangende deuren aan de voorzijde en zorgt voor een goede bereikbaarheid bij service en onderhoud. Op de bodemplaat zijn 2 solide voeten gemonteerd voor het eenvoudig verplaatsen door een vorkheftruck of een palletwagen. Hierdoor is ook een eenvoudige montage van het waterslot mogelijk.

Warmteterugwin principe

De unit is beschikbaar met 2 warmteterugwin varianten:

- **Roterende warmtewisselaar**

De roterende warmtewisselaar is een niet hygroscopisch aluminium warmtewiel, gemonteerd in een cassette. De gehele cassette kan in zijn geheel eenvoudig worden verwijderd bij service en reiniging. Het warmtewiel is gemonteerd met onderhoudsvrije stofdichte kogellagers.

- De snelheid van het warmtewiel met snaaraan drijving wordt traploos geregeld door de ingebouwde automatische warmteregeling.
- **Kruisstroom Warmtewisselaar**
De warmtewisselaar is voorzien van een afdichting tegen lekkage tussen de verschillende luchtkamers en kan eenvoudig worden verwijderd voor service.
- Een unit met een kruisstroomwisselaar heeft een afvoer nodig voor condenswater de warmtewiel uitvoering niet.
- De platenwisselaar is gemaakt van zeewaterbestendig aluminium met een geïntegreerde bypass.





Unit met warmtewiel



Detail van de ventilator

Naverwarmer

Om zeker te zijn van een juiste inblaastemperatuur zullen de units worden geleverd met een naverwarmer. De keuze bestaat uit een elektrische of warmwater naverwarmer. De variabele inblaas temperatuur kan ingesteld worden door middel van een potentiometer. De elektrische batterij heeft een vermogen van 15 kW.

Filter

De unit wordt standaard geleverd met EU7 zakkenfilters op zowel de inblaas- als de afzuigzijde. Deze filtert 97% van alle deeltjes groter dan 0,5 μm (1 μm = 1/1000 millimeter) w.o., pollen, uitlaatgassen, etc. Dit is een belangrijke eigenschap, in het bijzonder voor personen met een allergie, luchtweg- en ademhalingsproblemen.

Energie-efficiënte ventilatoren

De unit heeft hoog rendement centrifugaalventilatoren met achterovergebogen schoepen zonder behuizing voor een optimale energie-efficiëntie, lage drukverliezen en geluidsniveau. De ventilatoren zijn directgedreven, frequentie geregelde motoren. De ventilatorwaaiers produceren een constante luchtsnelheid vanuit de aanzuigopening en elimineren drukverliezen van de unit. De units zijn geleverd met een meetpunt aansluiting op de bovenzijde, hiermee kunnen de ventilatoren individueel en eenvoudig worden aangepast, variabel in twee stappen. De ventilatoren zijn gemonteerd op sterke rubberen trillingsdempers die, tezamen met het ontwerp van de ventilatorwaaier en een lage interne drukval, zorgen voor zo min mogelijk trillingen en een zeer laag geluidsniveau.



Detail van de besturing

Besturing

Elektrische automatische regeling met gepatenteerde vorstbeveiliging

Om er voor te zorgen dat het systeem zo betrouwbaar mogelijk is, zelfs in extreme kou, is de unit aangesloten op de elektronische automatische en Flexit's gepatenteerde vorstbeveiliging. Deze vorstbeveiliging controleert de luchtvochtigheid en deactiveert de vorstbeveiliging wanneer de lucht droog is en zorgt voor een automatische regeling van de toevoerlucht bypassfunctie wanneer de vorstgrens nadert. De elektronische automatische regeling met de vorstgrens beveiliging zorgt voor een optimaal gebruik van de gebalanceerde ventilatie met warmteterugwinning zelfs onder extreem koude weersomstandigheden.

Bedieningspaneel SP400

Het bedieningspaneel bestaat uit een aantal samengebouwde onderdelen. Een timerdeel, een controledeel en een ventilatorregeling. Het bedieningspaneel heeft de volgende functies:

- Een timer om het programma aan te passen. Een ventilatorregeling, dag en nacht snelheden en nachtverlaging van de toevoerluchttemperatuur.
- Een Led voor algemene foutmeldingen, traag knipperend: kleine foutmelding, snel knipperend: ernstige foutmelding
- Drukknop voor het testen van de Led's
- Signaleringsled's voor de geselecteerde ventilatiestand
- Een drukknop voor het selecteren van een tijdsgelimiterde verlenging van 60, 120 of 180 minuten.
- Led licht groen voor het inbedrijf zijn van de unit

Simpele bedieningsfuncties

Alle bedieningspanelen zijn zo ontwikkeld opdat deze eenvoudig zijn te installeren. Mede door de "klik-in" telecommunicatiestekkers en toepassing voor standaard aansluitdozen (op- inbouwmontge). De symbolen en functies zijn duidelijk en eenvoudig en zorgen voor juist gebruik. Alle bedieningspanelen werken op laagspanningsignalen (24 V).

Indicatiepaneel voor gedetailleerde info

- Led voor ingetreden motorbeveiliging
- Led voor ingetreden ontdooifunctie (warmwater verwarming)
- Led voor waarschuwing als de bypass luchtklep volledig open staat en de ventilatoren op lage snelheid draaien voor het kunnen bereiken van de gewenste toevoerlucht temp.
- Led voor vervuilde filters (toevoer- en afzuigfilter)
- Led voor oververhitting (elektrische naverwarmer)



Bedieningspaneel SP 400



Indicatie paneel voor gedetailleerde info
Voor installatie dichtbij de unit

Extra toebehoren

Extra accessoires kunnen eenvoudig worden aangesloten door het gebruik van het Flexit-link systeem. "Klik-in" telecommunicatie stekkers worden hiervoor gebruikt.

- Overbruggingstimer
- Temperatuurstelling

Modern regelconcept voor ventilatie-units

Flexit CS 500

- Geavanceerde functies
- Eenvoudig in het gebruik
- Flexibele automatische regeling
- Bewaking van bedrijf via potentiaalvrije in-/uitgangen en 0-10 V signalen
- Koel regeling



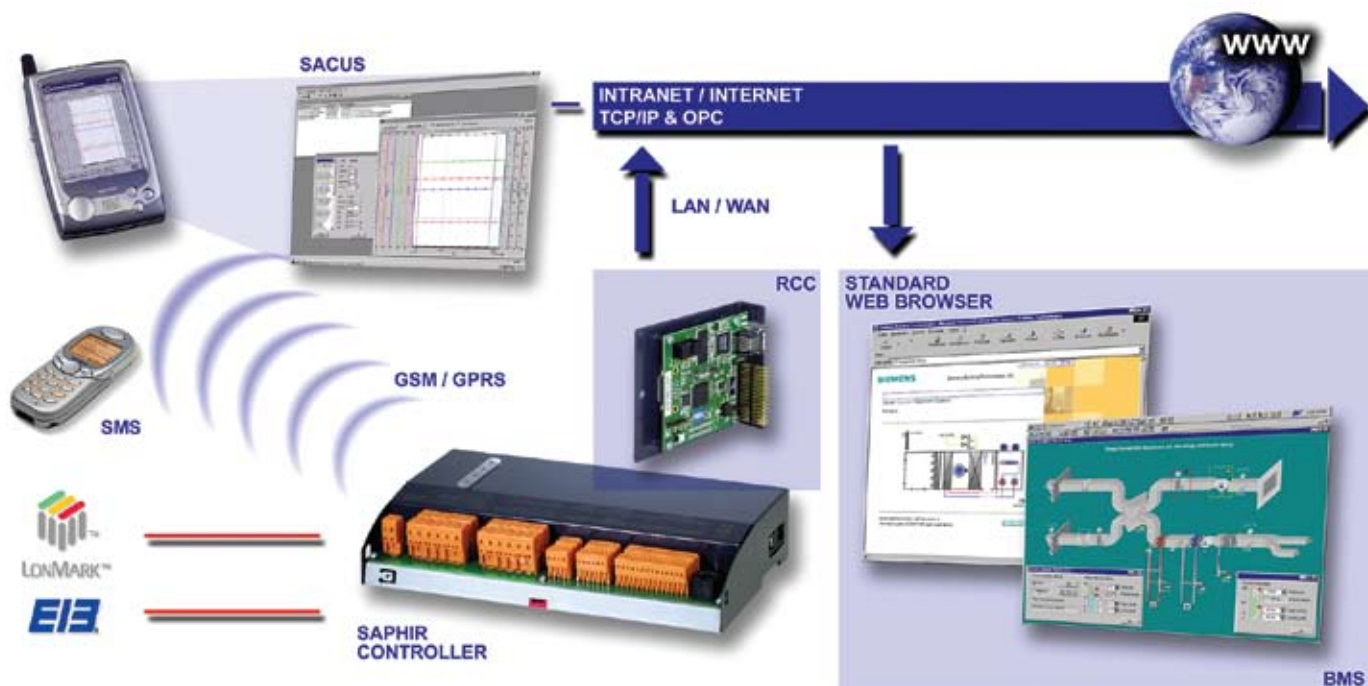
LCD-display (71x40 mm)
– 8 regels met 20 tekens
per regel

Flexit CS 1000

- Voldoet aan de hoogste eisen op het gebied van functionaliteit
- Open communicatie en integratie
- Zeer flexibele automatische regeling
- Beproefde standaardtoepassingen
- Toekomstgerichte technologie
- Geïntegreerde VAV-mogelijkheid



LCD-display (70x45 mm)
– 8 regels met 20 tekens
per regel



Flexit S12

S12 RE	CS 500
S12 RW	CS 500
S12 XE	CS 500
S12 XW	CS 500

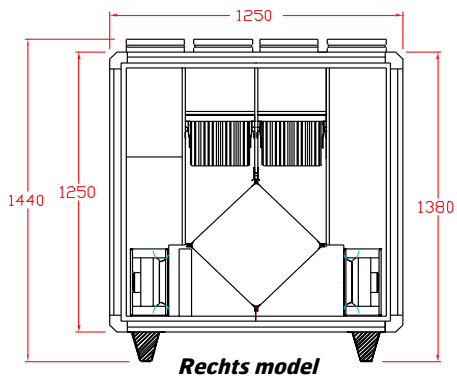


	S12 X		S12 R	
	S12 XW	S12 X	S12 RW	S12 RE
Nominale spanning	230V	400V	230V	400V
Zekering	1x10 A	3x16 A	1x10 A	3x16 A
Nominale stroom, totaal	6 A	14 A	6 A	14 A
Nominaal vermogen, totaal	1100 W	7100 W	1100 W	7100 W
Nominaal vermogen elektrische batterij		6000 W		6000 W
Nominaal vermogen ventilatoren	2x485 W	2x485 W	2x485W	2x485W
Type ventilator	B-wiel	B-wiel	B-wiel	B-wiel
Regeling ventilatormotor	EC-regeling	EC-regeling	EC-regeling	EC-regeling
Maximaal ventilatortoerental	3580 tpm	3580 tpm	3580 tpm	3580 tpm
Filtertype (INL/EXTR)	F 7	F 7	F 7	F 7
Filterafmetingen (b x h x d, mm)	592x294x250	592x294x250	592x294x250	592x294x250
Aantal zakken	12	12	12	12
Gewicht	185 kg	185 kg	200 kg	200 kg
Leidingaansluiting	Ø 250 mm	Ø 250 mm	Ø 250 mm	Ø 250 mm
Hoogte	1380 mm	1380 mm	1380 mm	1380 mm
Breedte	1250 mm	1250 mm	1250 mm	1250 mm
Diepte	700 mm	700 mm	700 mm	700 mm

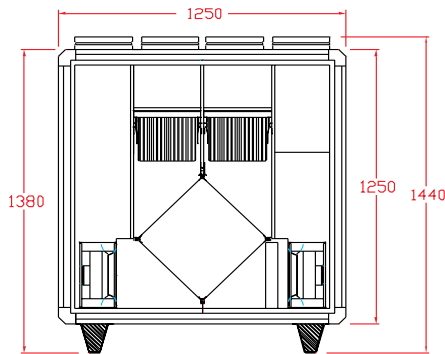
Maten/Fysieke afmetingen

S12 X

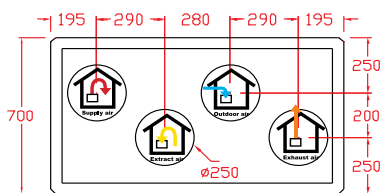
Alle afmetingen in mm



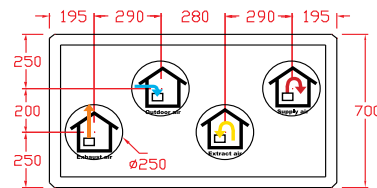
Rechts model



Links model

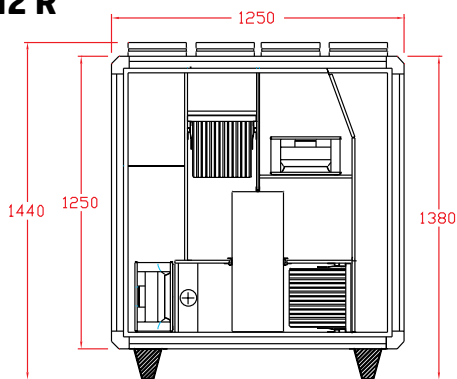


Rechts model, voorkant

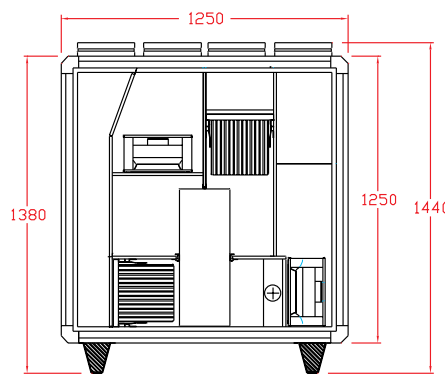


Links model, voorkant

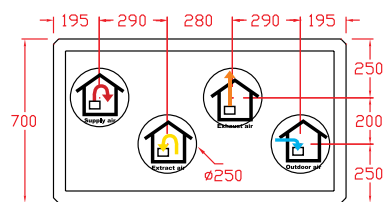
S12 R



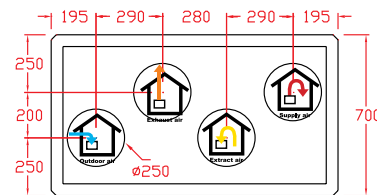
Rechts model



Links model

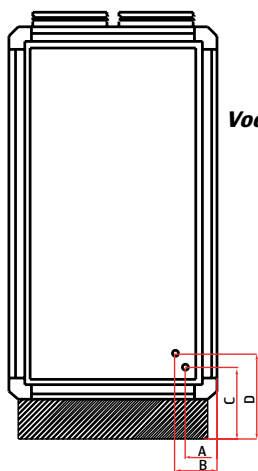


Rechts model, voorkant



Links model, voorkant

S12 X/S12 R Water

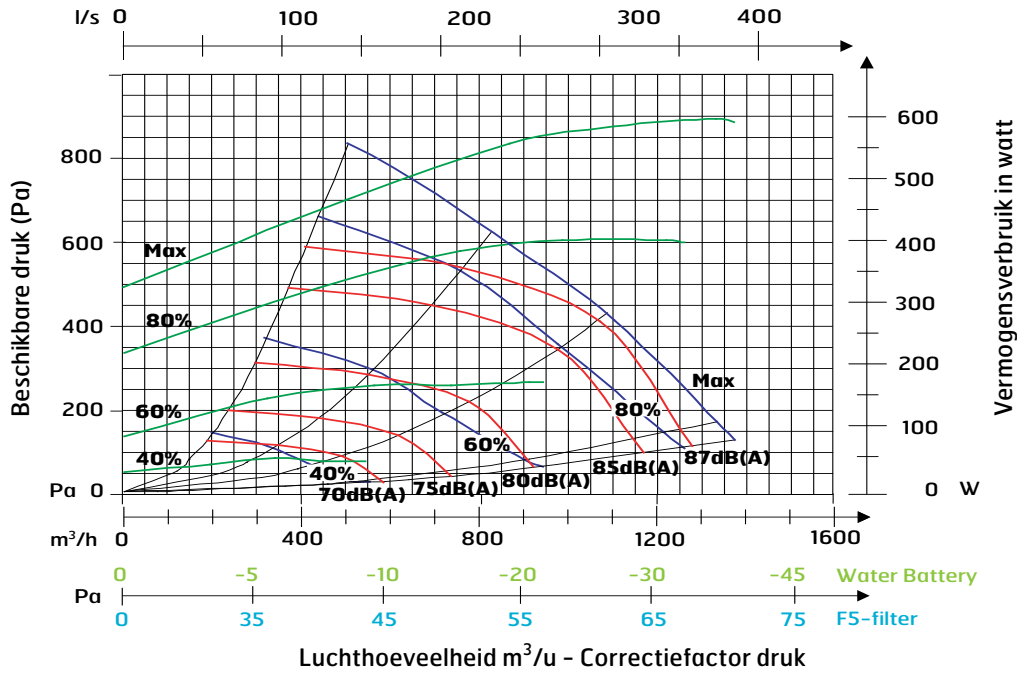


Voorkant

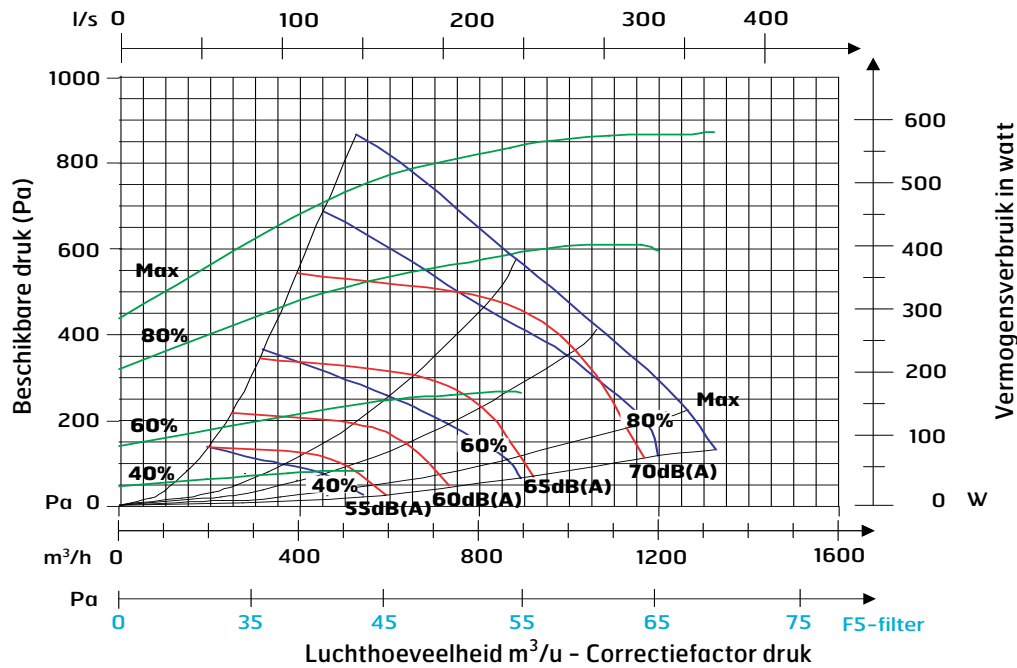
	Afmetingen (mm) (aangegeven op de figuur links)			
	A	B	C	D
S12 R	60	80	230	264
S12 X	60	80	230	275

Capaciteitsdiagram, geluidsgegevens, specificaties - Flexit S12 X EC W/E

Toevoerlucht zijde(met EU-7)



Retourlucht zijde(met EU-7)



Geluidsgegevens worden aangegeven door het geluidsvermogen LwA in de capaciteitsdiagrammen en worden gecorrigeerd met de tabel hieronder voor de verschillende octaafbanden. Het uitgestraalde lawaai genereert Lw in de verschillende octaafbanden en LwA tot. Direct aflezen uit inlaatluchttabel.

Correctiefactor voor LwA

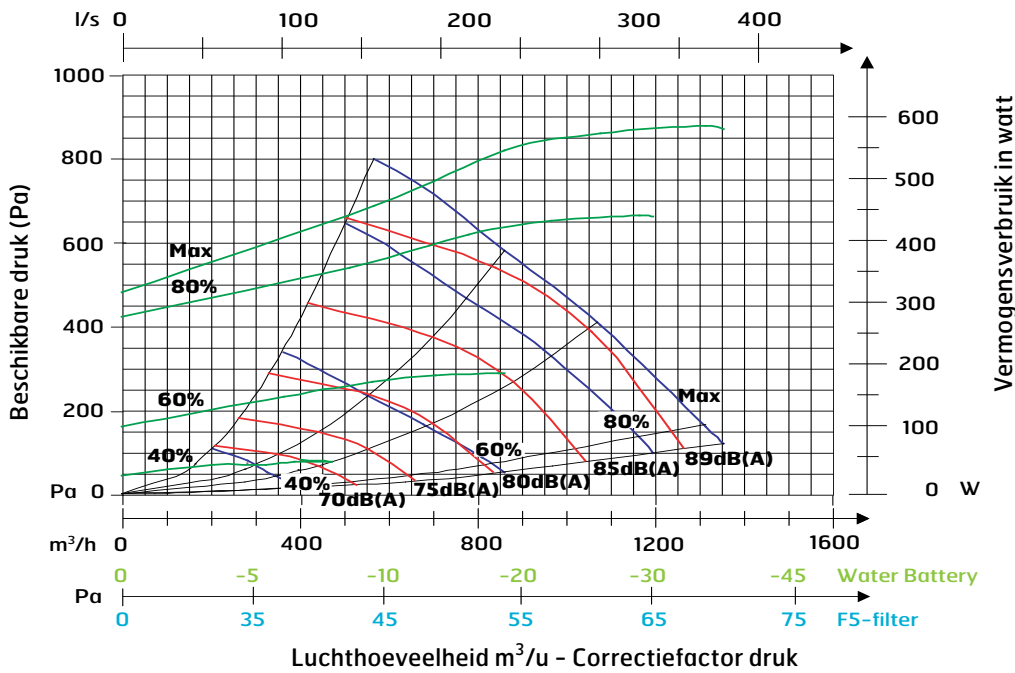
Hz	63	125	250	500	1000	2000	4000	8000	LwA
Inlaatlucht	-3	-2	-1	0	-8	-10	-16	-30	
Extractielucht	11	6	-1	0	-8	-15	-27	-40	
Uitgestraald	-40	-41	-37	-45	-43	-42	-45	-54	-36,6

De gegevens voor inlaatlucht zijn gemeten volgens de ISO 5136 "In duct method". Het uitgestraalde lawaai is gemeten volgens ISO 9614-2 Meetapparatuur Bruel & Kjaer 2260

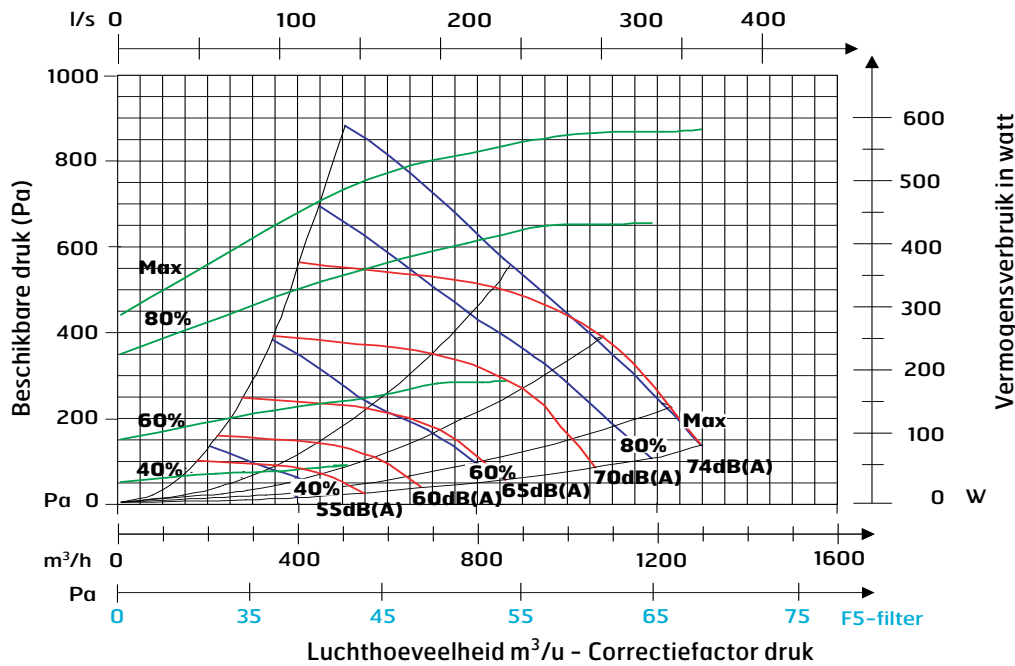
- Blauwe curven: Luchtcapaciteit bij verschillende capaciteitsinstellingen in volt.
- Groene curven: Vermogensverbruik inlaatluchtventilator bij verschillende capaciteitsinstellingen
- Rode curven: Niveau geluidsvermogen LwA, zie correctietabel
- Lichtblauwe correctieas: Drukstijging bij gebruik van EU-5-filter
- Lichtgroene correctieas: Drukdaling bij gebruik van waterbatterij

Capaciteitsdiagram, geluidsgegevens, specificaties - Flexit S12 R EC W/E

Toevoerlucht zijde(met EU-7)



Retourlucht zijde(met EU-7)



Geluidsgegevens worden aangegeven door het geluidsvermogen LwA in de capaciteitsdiagrammen en worden gecorrigeerd met de tabel hieronder voor de verschillende octaafbanden. Het uitgestraalde lawaai genereert Lw in de verschillende octaafbanden en LwA tot. Direct aflezen uit inlaatluchttabel.

Correctiefactor voor LwA

Hz	63	125	250	500	1000	2000	4000	8000	LwA
Inlaatlucht	-5	-3	-2	0	-7	-10	-17	-30	
Extractielucht	10	7	1	0	-13	-19	-30	-42	
Uitgestraald	-40	-41	-37	-45	-43	-42	-45	-54	-36,6

De gegevens voor inlaatlucht zijn gemeten volgens de ISO 5136 "In duct method".

Het uitgestraalde lawaai is gemeten volgens ISO 9614-2
Meetapparatuur Brüel & Kjær 2260

Blauwe curven: Luchtcapaciteit bij verschillende capaciteitsinstellingen in volt.

Groene curven: Vermogensverbruik inlaatluchtventilator bij verschillende capaciteitsinstellingen

Rode curven: Niveau geluidsvermogen LwA, zie correctietabel

Lichtblauwe correctieas: Drukstijging bij gebruik van EU-5-filter

Lichtgroene correctieas: Drukdaling bij gebruik van waterbatterij

Flexit S20/S30

S20 RE	SP 400/CS 1000
S20 RW	SP 400/CS 1000
S20 XE	SP 400/CS 1000
S20 XW	SP 400/CS 1000

S30 RE	SP 400/CS 1000
S30 RW	SP 400/CS 1000
S30 XE	SP 400/CS 1000
S30 XW	SP 400/CS 1000



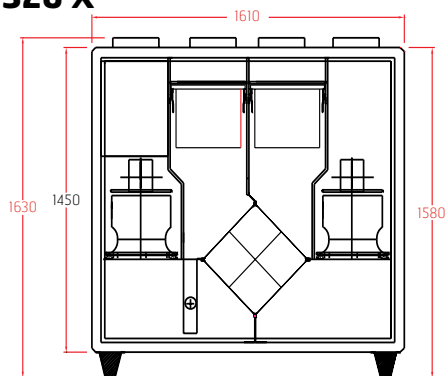
	S20 X		S20 R	
	S20 XW	S20 XE	S20 RW	S20 RE
Nominale spanning	400V	400V	400V	400V
Zekering	3x16 A	3x32 A	3x16 A	3x32 A
Nominale stroom, totaal	7,5 A	25 A	7,5 A	25 A
Nominaal vermogen, totaal	2800 W	14800 W	2800 W	14800 W
Nominaal vermogen elektrische batterij		12000 W		12000 W
Nominaal vermogen ventilatoren	2x1100 W	2x1100 W	2x1100 W	2x1100 W
Type ventilator	B-wiel	B-wiel	B-wiel	B-wiel
Regeling ventilatormotor	Frequentieomvormer	Frequentieomvormer	Frequentieomvormer	Frequentieomvormer
Maximaal ventilatortoerental	3000 tpm	3000 tpm	3000 tpm	3000 tpm
Filtertype (INL/EXTR)	F7	F7	F7	F7
Filterafmetingen (b x h x d, mm)	360x695x350	360x695x350	360x695x350	360x695x350
Aantal zakken	7	7	7	7
Gewicht	296 kg	296 kg	296 kg	296 kg
Leidingaansluiting	250x500 mm	250x500 mm	250x500 mm	250x500 mm
Hoogte	1580 mm	1580 mm	1580 mm	1580 mm
Breedte	1610 mm	1610 mm	1610 mm	1610 mm
Diepte	795 mm	795 mm	795 mm	795 mm

	S30 X		S30 R	
	S30 XW	S30 XE	S30 RW	S30 RE
Nominale spanning	400V	400V	400V	400V
Zekering	3x16 A	3x32 A	3x16 A	3x32 A
Nominale stroom, totaal	8,8 A	30 A	8,8 A	30 A
Nominaal vermogen, totaal	3350 W	18350 W	3350 W	18350 W
Nominaal vermogen elektrische batterij		15000 W		15000 W
Nominaal vermogen ventilatoren	2x1400 W	2x1400 W	2x1400 W	2x1400 W
Type ventilator	B-wiel	B-wiel	B-wiel	B-wiel
Regeling ventilatormotor	Frequentieomvormer	Frequentieomvormer	Frequentieomvormer	Frequentieomvormer
Maximaal ventilatortoerental	3000 tpm	3000 tpm	3000 tpm	3000 tpm
Filtertype (INL/EXTR)	F7	F7	F7	F7
Filterafmetingen (b x h x d, mm)	400x795x380	400x795x380	400x795x380	400x795x380
Aantal zakken	8	8	8	8
Gewicht	319 kg	319 kg	319 kg	319 kg
Leidingaansluiting	250x600 mm	250x600 mm	250x600 mm	250x600 mm
Hoogte	1680 mm	1680 mm	1680 mm	1680 mm
Breedte	1690 mm	1690 mm	1690 mm	1690 mm
Diepte	895 mm	895 mm	895 mm	895 mm

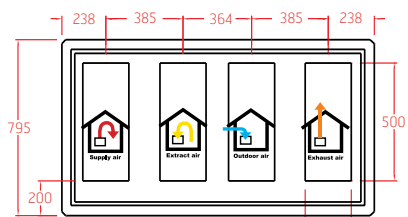
Maten/Fysieke afmetingen

Alle afmetingen in mm

S20 X

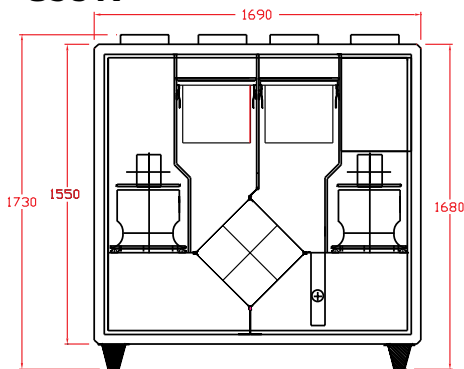


Rechts model



Rechts model, voorkant

S30 X

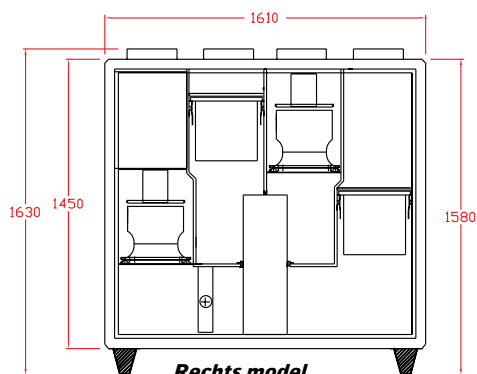


Links model

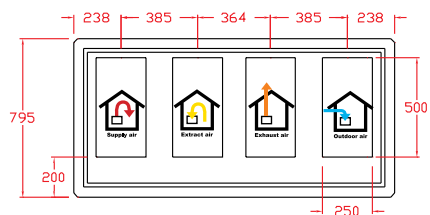


Links model, voorkant

S20 R

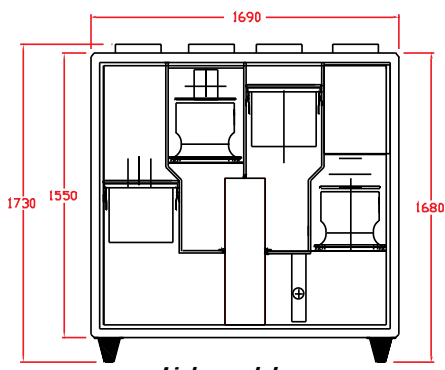


Rechts model



Rechts model, voorkant

S30 R

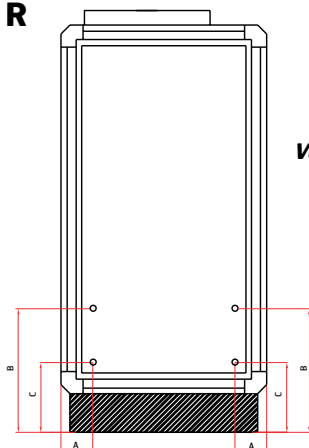


Links model



Links model, voorkant

S20 X/S30 X/S20R/S30 R Water

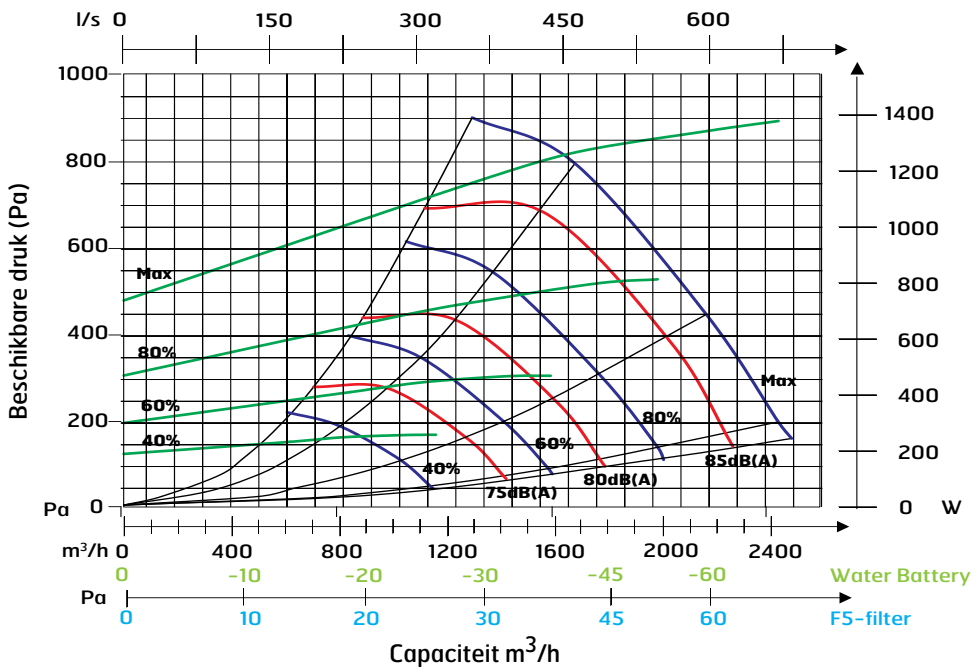


Voorkant

Afmetingen (mm) (aangegeven op de figuur links)			
	A	B	C
S20	85	515	225
S30	85	565	225

Capaciteitsdiagram, geluids gegevens, specificaties - Flexit S20 Kruisstroom(Elektrische naverwarmer)

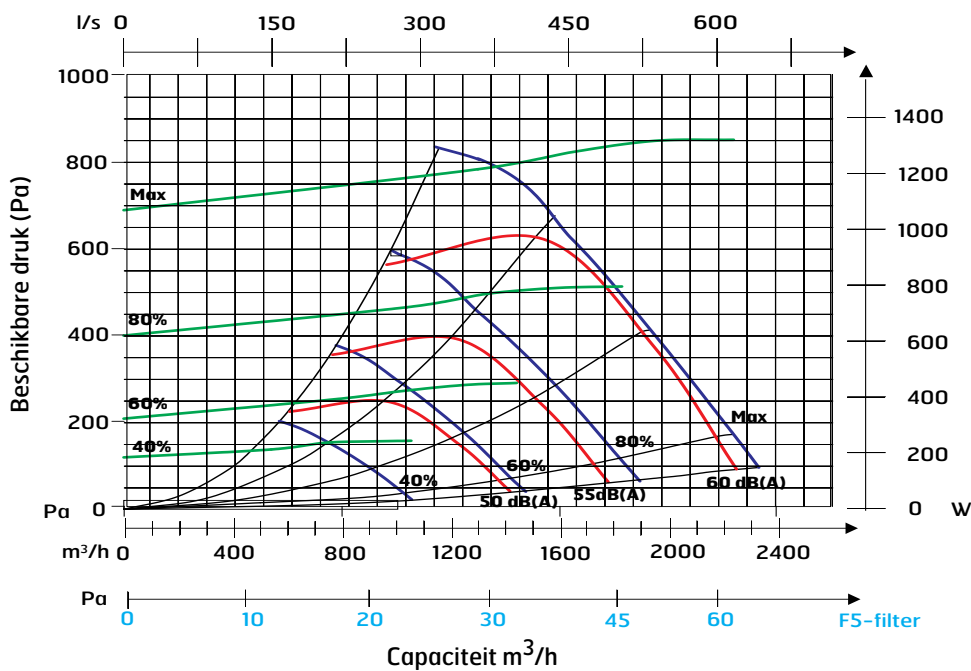
Toevoerlucht zijde(met EU-7)



Stroomverbruik in watt

Blauwe curve: Luchtcapaciteit bij verschillende spanningen in Volt.
 Groene curve: Energieverbruik ventilatoren bij verschillende capaciteiten
 Rode curve: Geluidsvermogen Lw zie de correctietabel

Retourlucht zijde(met EU-7)



Stroomverbruik in watt

Geluidsgegevens worden gegeven als geluidsvermogen Lw in de capaciteitsgrafieken en is gecorrigeerd met de tabel hieronder voor de verschillende octaafbanden.

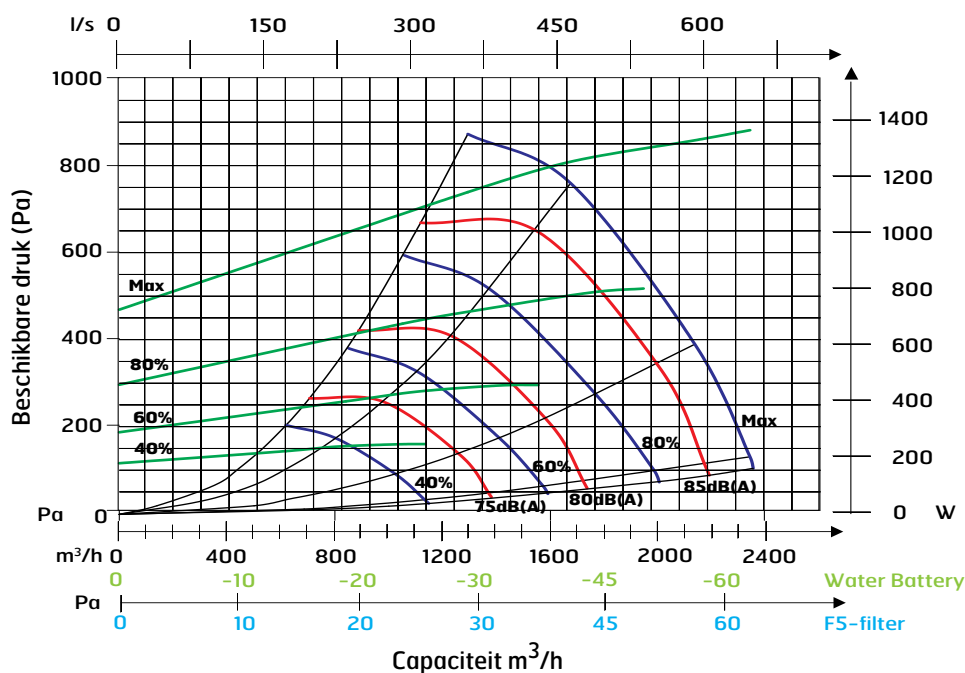
Correctiefactor voor LwA

Hz	63	125	250	500	1000	2000	4000	8000	LwA
Toevoerlucht	-2	-7	4	-4	-6	-14	-23	-37	
Afzuiglucht	21	10	3	-3	-15	-27	-32	-41	
Uitgestraalde	-35	-29	-27	-28	-27	-28	-31	-46	-22

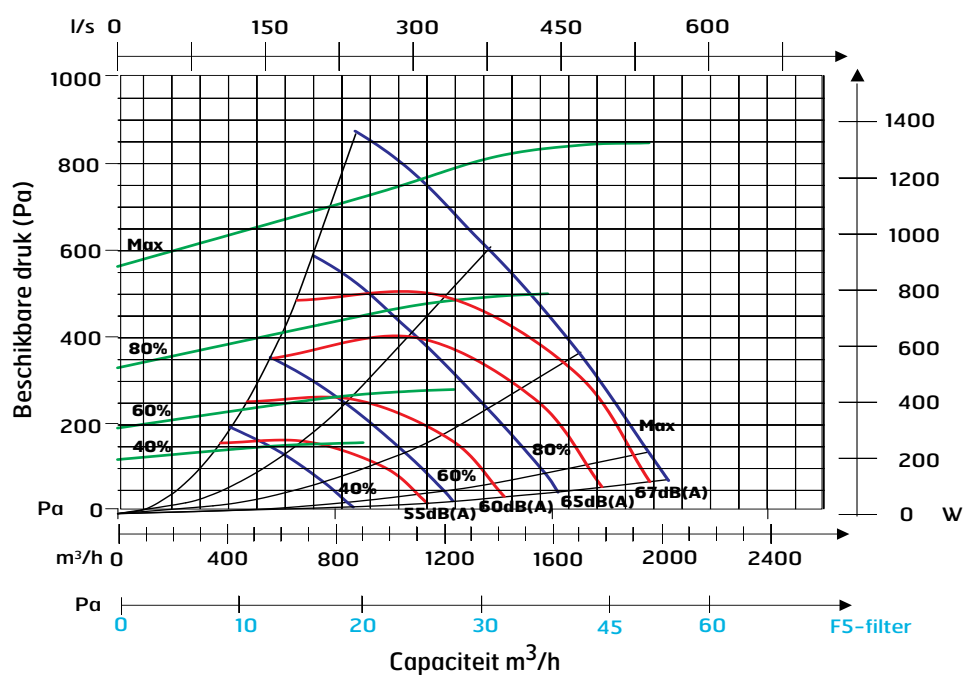
Geluidsgegevens voor toevoerlucht is gemeten volgens ISO 5136 «In kanaal methode»
 Afzuiglucht is gemeten volgens ISO 9614-2
 Meetapparatuur, Bruel & Kjaer type 2260

Capaciteitsdiagram, geluidsgegevens, specificaties - Flexit S20 Warmtewiel(Elektrische naverwarmer)

Toevoerlucht zijde(met EU-7)



Retourlucht zijde(met EU-7)



Geluidsgegevens worden gegeven als geluidsvermogen Lw in de capaciteitsgrafieken en is gecorrigeerd met de tabel hieronder voor de verschillende octaafbanden.

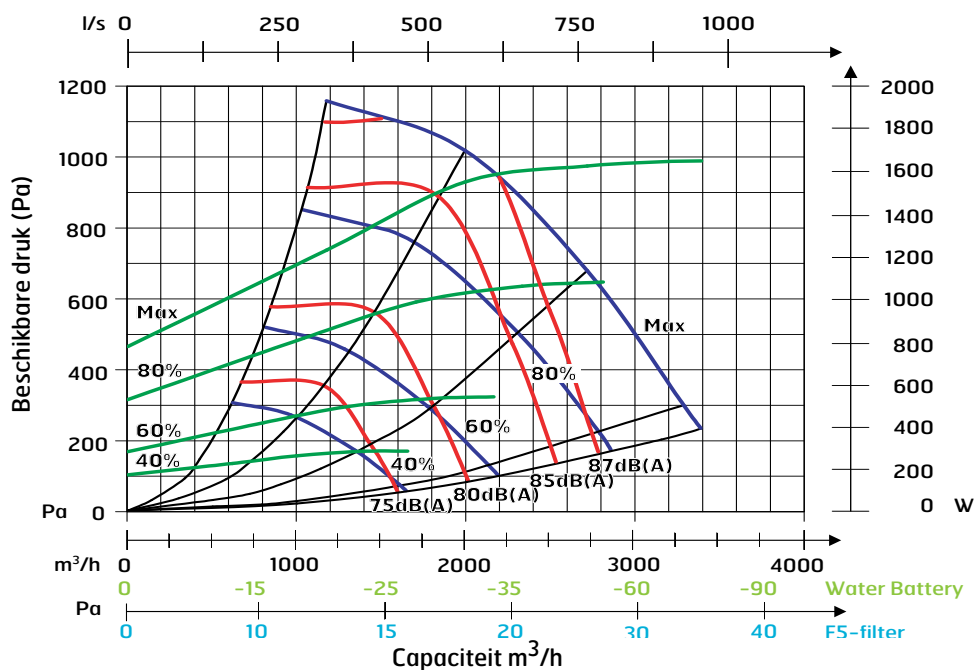
Correctiefactor voor LwA

Hz	63	125	250	500	1000	2000	4000	8000	LwA
Toevoerlucht	-2	-7	4	-4	-6	-14	-23	-37	
Afzuiglucht	15	11	4	-3	-23	-33	-39	-48	
Uitgestraalde	-35	-29	-27	-28	-27	-28	-31	-46	-22

Geluidsgegevens voor toevoerlucht is gemeten volgens ISO 5136 «In kanaal methode»
 Afzuiglucht is gemeten volgens ISO 9614-2
 Meetapparatuur, Bruel & Kjaer type 2260

Capaciteitsdiagram, geluidsgegevens, specificaties - Flexit S30 Kruisstroom (Elektrische naverwarmer)

Toevoerlucht zijde(met EU-7)



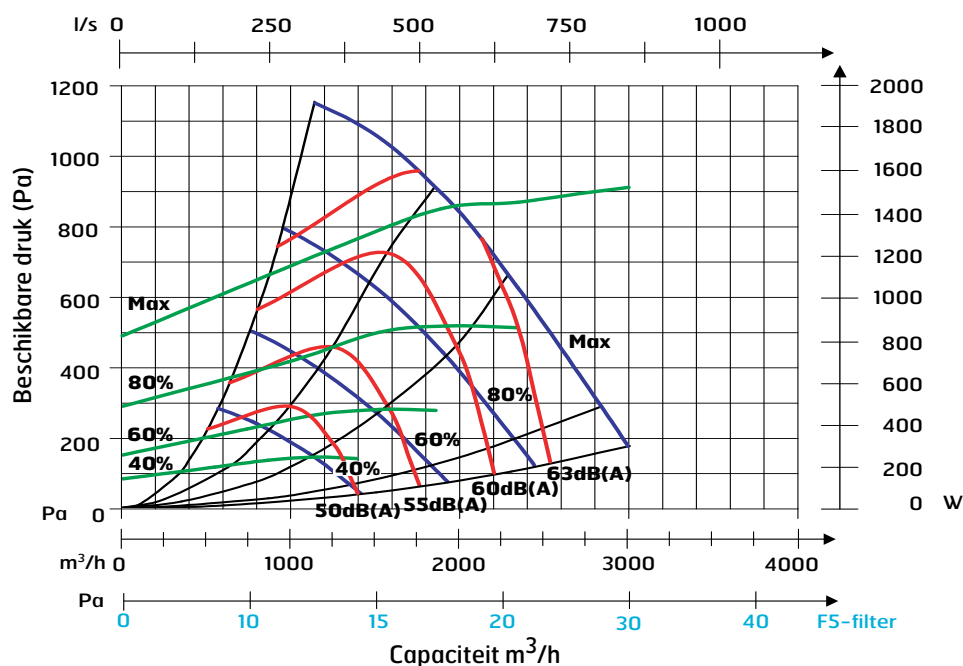
Stroomverbruik in watt

Blauwe curve: Luchtcapaciteit bij verschillende spanningen in Volt.

Groene curve: Energieverbruik ventilatoren bij verschillende capaciteiten

Rode curve: Geluidsvermogen Lw zie de correctietabel

Retourlucht zijde(met EU-7)



Stroomverbruik in watt

Geluidsgegevens worden gegeven als geluidsvermogen Lw in de capaciteitsgrafieken en is gecorrigeerd met de tabel hieronder voor de verschillende octaafbanden.

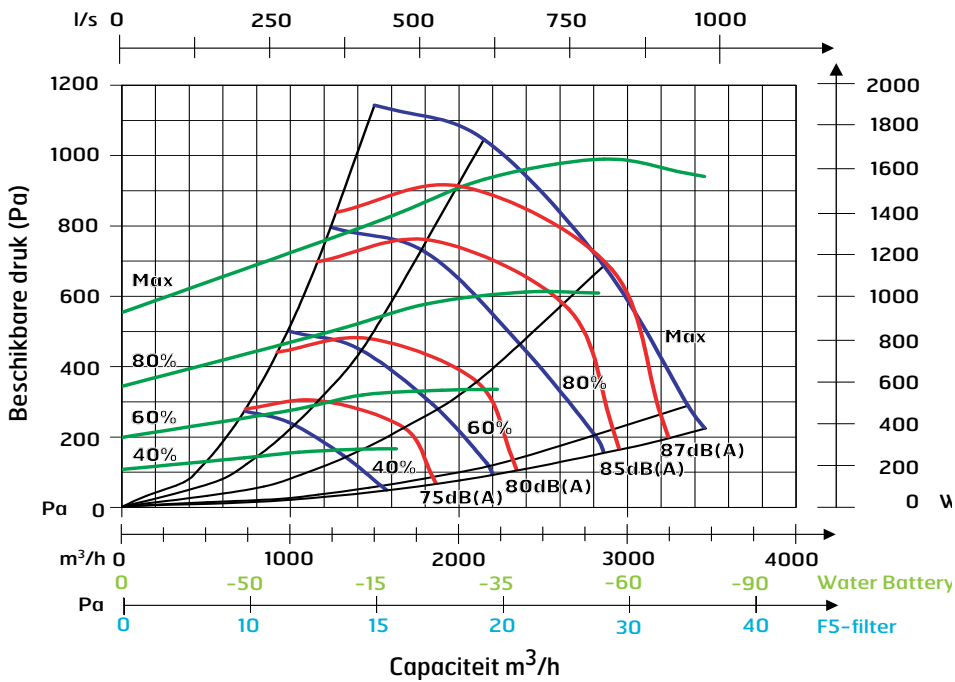
Correctiefactor voor LwA

Hz	63	125	250	500	1000	2000	4000	8000	LwA
Toevoerlucht	-6	-9	7	-6	-9	-17	-27	-37	
Afzuiglucht	18	10	4	-4	-16	-25	-30	-40	
Uitgestraalde	-28	-22	-14	-16	-16	-19	-23	-31	-12

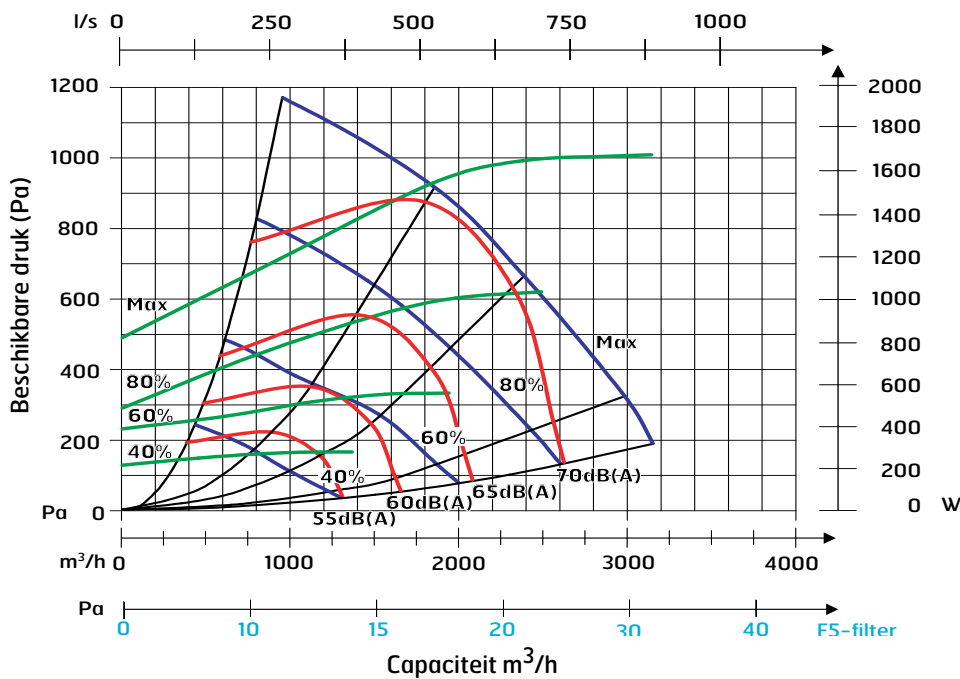
Geluidsgegevens voor toevoerlucht is gemeten volgens ISO 5136 «In kanaal methode»
Afzuiglucht is gemeten volgens ISO 9614-2
Meetapparatuur, Briel & Kjaer type 2260

Capaciteitsdiagram, geluidsgegevens, specificaties - Flexit S30 Warmtewiel (Elektrische naverwarmer)

Toevoerlucht zijde (met EU-7)



Retourlucht zijde (met EU-7)



Geluidsgegevens worden gegeven als geluidsvermogen L_w in de capaciteitsgrafieken en is gecorrigeerd met de tabel hieronder voor de verschillende octaafbanden.

Correctiefactor voor L_{wA}

Hz	63	125	250	500	1000	2000	4000	8000	L _{wA}
Toevoerlucht -7	-11	6	-5	-7	-14	-24	-37		
Afzuiglucht	7	6	4	-9	-30	-40	-42	-43	
Uitgestraalde-27	-21	-13	-15	-15	-18	-22	-30	-11	

Geluidsgegevens voor toevoerlucht is gemeten volgens ISO 5136 «In kanaal methode»
 Afzuiglucht is gemeten volgens ISO 9614-2
 Meetapparatuur, Briel & Kjaer type 2260

Tel: 035-6039060
Fax: 035-6091070
E-mail: info@horos.nl Internet: www.horos.nl

