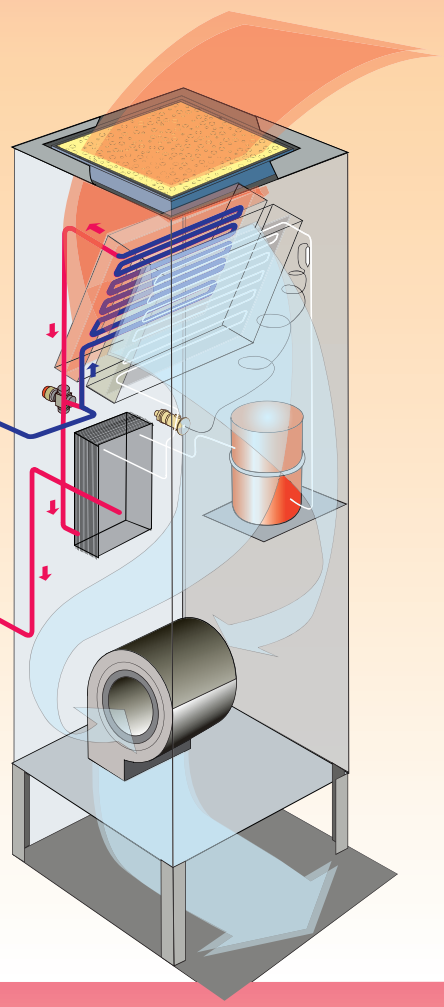


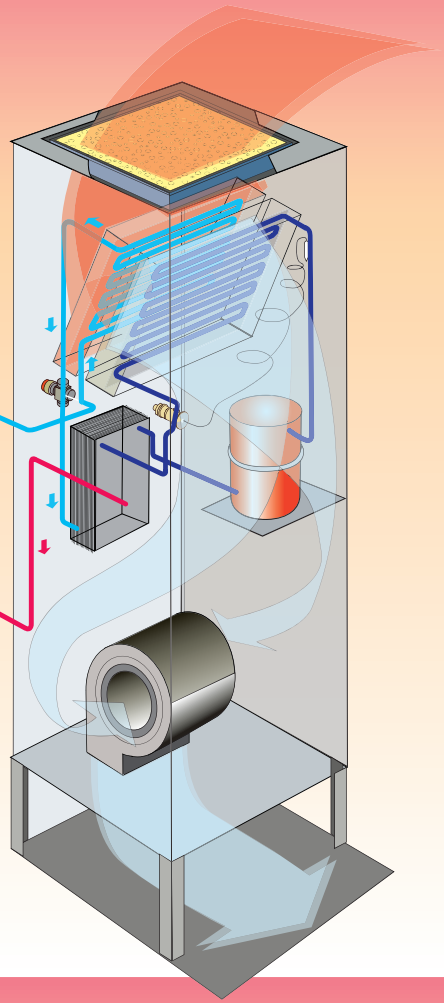
Droogkoeler

Close Control airconditioner met vrij koeling in wintersituatie.



Droogkoeler

Close Control airconditioner met partiële koeling in het tussen seizoen.



Droogkoeler

Close Control airconditioner in zomer situatie

