



Horos
een
verantwoorde
keuze

Opties:

- Gekoeld waterbatterij
- Warmwaterbatterij
- 3-weg regelventiel
- F7 compactfilter in de retourluchtaanzuig
- Jalouzieklep
- Jalouzieklepservomotor
- CO₂, verschildruk opnemers
- Adapter voor rondkanaalaansluiting
- Filterverschildrukopnemers
- Elektrische naverwarmer
- Interne bypass voor vrije koeling

Zeer compacte plug & play warmteterugwin units type RKS

in een range van 100 – 2.300m³/h, zijn voorzien van EUROVENT gecertificeerde hoog rendement wisselaars van 90%.

Deze apparaten zijn voorzien van energiezuinige EC ventilatoren. Door de compacte bouw zijn deze units eenvoudig geschikt voor locaties met beperkte ruimte bijvoorbeeld, inbouw in verlaagd plafond of verticale opstelling

Kenmerken

U heeft keuze uit 4 standaard bouwgroottes en zijn geschikt voor binnenopstelling. De compacte omkasting bestaat uit gegalvaniseerde panelen. Deze bestaan uit 20mm klasse 0 thermisch- en akoestisch isolerende 80kg/m² mineraal wol. Het geheel is opgebouwd op een zelfdragend aluminium frame. De panelen worden standaard voorzien van een RAL 9002 kleur. De unit wordt geheel bedraad en bedrijfsklaar afgeleverd.

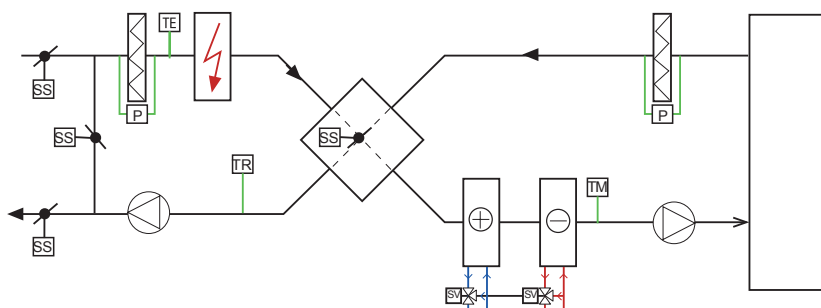
De unit is standaard voorzien van:

- G4 filter in de retour en F7 in de toevoer
- Direct gedreven centrifugaal ventilatoren
- Complete multifunctionele DDC regelaar
- 90% rendement tegenstroom wisselaar

RKS			10	14	25	40
Luchthoeveelheid	Max.	m ³ /h	750	1500	2100	2300
	Mid.		500	1000	1500	2000
	Min.		100	500	750	1000
Externe statische druk	Max.	Pa	67	104	135	65
	Mid.		185	225	235	270
	Min.		376	363	350	467
Geluidsdruk op 1m	Max.	dB(A)	53	64	62	61
	Mid.		52	64	63	62
	Min.		52	64	63	62
Rendement (1)	Max.	%	88,6	88,7	88,9	89,5
	Mid.		90,1	90,3	90,3	90,4
	Min.		95,3	92,5	92,5	92,5
Toevoertemperatuur (1)	Max.	°C	16,9	16,9	17,0	17,2
	Mid.		17,3	17,3	17,3	17,3
	Min.		18,7	18,0	18,0	18,0
Gekoeldwaterbatterij(2)(optie)						
Luchtzijdige weerstand	Mid.	Pa	40	33	33	30
Koelcapaciteit	Mid.	kW	4	6,7	12,3	16,1
Toevoertemperatuur	Mid.	°C	15,9	17,7	15,6	15,8
Waterdebiet	Mid.	m ³ /h	0,69	1,15	2,12	2,77
Waterzijdige weerstand	Mid.	kPa	8	6	13	14
Electrische gegevens						
Voedingsspanning		V-Ph-Hz	230V-1-50			
Nominaalstroom max.		A	3,2	6,4	6,4	6,4
Opgenomen vermogen max.		kW	0,7	1,5	1,5	1,5
Afmetingen en gewichten						
Massa		Kg	75	120	175	220
Lengte		mm	1150	1450	1700	1700
Diepte		mm	860	1230	1230	1230
Hoogte		mm	385	410	490	630

(1) Buitenluchttemperatuur van -7 °C 80% RV retourluchttemperatuur 20 °C 55%RV

(2) Buitenluchttemperatuur van 32 °C 50% RV retourluchttemperatuur 26 °C 50%RV waterintrede/uittrede 7/12 °C



Horos Klimaattechniek BV

Postbus 516, 3760 AM Soest
Koningsweg 20-5, 3762 EC Soest

Telefoon: 035-6039060

Fax: 035-6091070

info@horos.nl

www.horos.nl

Horos 
Luchtbehandeling en Koeling

Alle gegevens in deze documentatie kunnen vooraf worden gewijzigd en zonder hiervoor enige aansprakelijkheid te aanvaarden. De documentatie is informatief, derhalve kunnen er geen rechten aan ontleend worden. Bij opdrachtverstrekking ontvangt u de definitieve gegevens.