



[ SIGMA ]

[ PRISMA ]

**VENTILO-CONVECTEURS**


*Ventilator convectoren*

**EUROAPO**



## LES PARTICULIERS

Avec cette nouvelle gamme de ventilo-convecteurs, **Eurapo** a décidé de conjuguer la fiabilité et l'haute qualité à une nouvelle carrosserie avec de lignes souples absolument originales.

Tous les produits de la nouvelle série **Sigma** et **Prisma** sont certifiés  EUROVENT, garantie de niveaux sonores contenus et des performances excellentes, le tout pour assurer le maximum du confort. Ces appareils sont aussi réalisés en conformité aux normes de sécurité **CE**.

Les modèles peuvent être livrés avec ou sans habillage, et dans la version taille basse pour des applications dans des petites niches.

Pour chaque ventilo-convecteur on a prévu une vaste et complète gamme d'accessoires apte à résoudre tous les types de nécessité, technique (vannes, batteries supplémentaires, plenums etc.) esthétique (panneaux postérieurs, pieds symétriques, socles de couverture etc.) ou fonctionnelle (thermostats, contrôle à distance, régulateurs électroniques etc.). Tous les accessoires, sauf demande spécifique, sont livrés déjà montés et testés à l'usine.

L'habillage, ayant un design discret et élégant, est réalisé en tôle peinte poudre epoxy avec grilles et volets en ABS thermorésistant, selon la traditionnelle caracté-

stique de robustesse des produits **Eurapo**. Les grilles, comme d'habitude, peuvent être facilement orientées sur 4 diverses directions. Sur demande, on peut livrer l'habillage en plusieurs couleurs hors standard. Le filtre, robuste et très efficace, est à totale disparition, mais toujours facilement accessible afin de permettre un nettoyage simple et rapide. Pour terminer, l'ample gamme de modèles en allège et au plafond dans les diverses configurations, même avec aspiration frontale, caractérise l'éclectisme des ventilo-convecteurs **Eurapo**, lesquels s'adaptent très bien à toutes les utilisations.

Met de introductie van de ventilator convectoren model **Sigma** en **Prisma** heeft **Eurapo** de reeds brede range van betrouwbare producten uitgebreid met een nieuwe ventilator convector in een eigentijds ontwerp en met hoge prestaties. De complete reeks van de **Sigma** en **Prisma** serie heeft de EUROVENT  certificering, waarmee lage geluidsniveaus samen met hoge prestaties worden gegarandeerd, die beide na installatie garanderen voor maximaal comfort. De producten worden geproduceerd volgens de **CE**

veiligheidsnormen. **Eurapo** series zijn leverbaar met of zonder omkasting, in satelliet uitvoering en met beperkte hoogte afmetingen, om zo te kunnen worden geplaatst in beperkte ruimtes. Een enorme keuze aan accessoires is beschikbaar, waardoor aan bijna alle soorten wensen voldaan kan worden. Kleppen, extra batterijen, plenums e.d. zijn slechts een paar van de onderdelen die beschikbaar zijn. Voor een esthetische afwerking kan **Eurapo** achterpanelen, symmetrische voeten en lange sokkels leveren. Verder zijn de units in vele

kleuren verkrijgbaar. Wensen ten aanzien van de bediening kunnen gemakkelijk worden vervuld dankzij de brede range bedieningsapparatuur: thermostaten, afstandsbedieningen, elektronische bediening etc. Al deze accessoires zijn in de fabriek gemonteerd en getest. De mantel van de units is van een simpel en elegant ontwerp, maar voldoet altijd aan **Eurapo's** traditionele stoerheid. Hij wordt gemaakt van geëpoxeerd plaatstaal en de zijpanelen en grills, die in 4 verschillende richtingen gezet kunnen worden, zijn van weerbestendig ABS. Het hoogwerkzame filter is volledig verborgen, maar is wel gemakkelijk bereikbaar, waardoor onderhoud en reiniging snel en eenvoudig zijn.

De uitgebreide range modellen, voor vloer- en plafondmontage, verkrijgbaar in verschillende configuraties, ook met luchtaanzuiging aan de voorkant, kenmerkt de flexibiliteit van **Eurapo** ventilator convectoren en maakt ze geschikt voor iedere soort omgeving.

# EURAPO



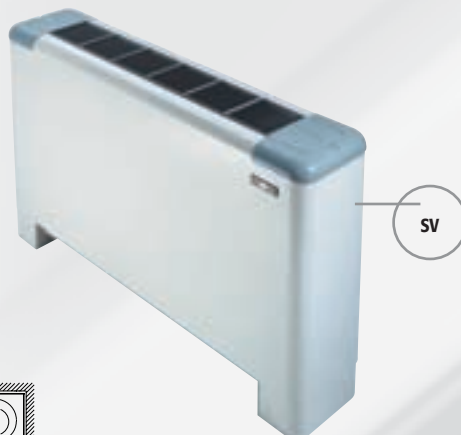
[ P R I S M A ]



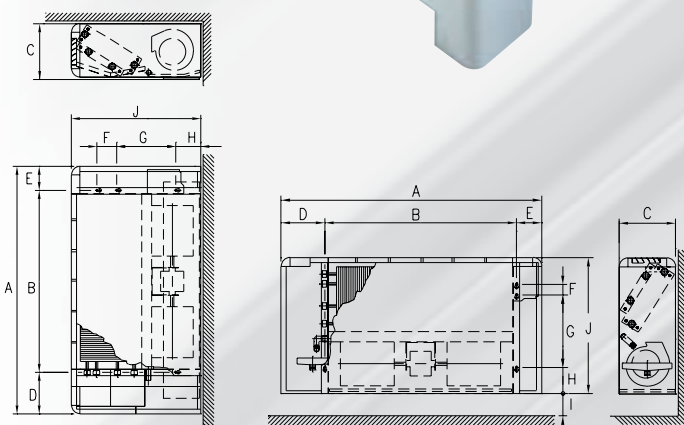
# [ SIGMA ]



SH/AF



SV



SH/AF

SV

## Dimensions générales SV - SV/AF - SH - SH/AF

### Afmetingen modellen SV - SV/AF - SH - SH/AF

	110	112	114	216	218	220	222	224	226	228
<b>A</b>	648	773	898	1023	1148	1273	1273	1523	1523	1773
<b>B</b>	374	499	624	749	874	999	999	1249	1249	1499
<b>D</b>	174	174	174	174	174	174	174	174	174	174
<b>E</b>	100	100	100	100	100	100	100	100	100	100
<b>F</b>	40	40	40	40	40	40	40	40	40	40
<b>G</b>	280	280	280	280	280	356	356	356	356	356
<b>H</b>	101	101	101	101	101	101	101	101	101	101
<b>I</b>	85	85	85	85	85	85	85	85	85	85
<b>J</b>	538	538	538	538	538	614	614	614	614	614

## Autres dimensions et poids SV - SH

### Andere afmetingen en gewichten modellen SV - SH

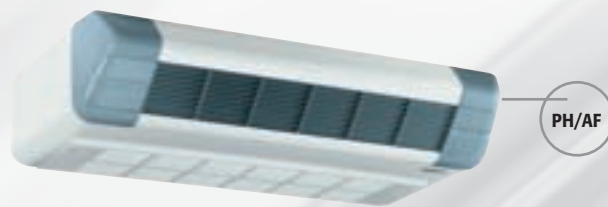
	110	112	114	216	218	220	222	224	226	228
<b>C</b>	224	224	224	224	224	254	254	254	254	254
<b>kg</b>	18	20	23	28	31	41	44	52	52	58

## Autres dimensions et poids SV/AF - SH/AF

### Andere afmetingen en gewichten modellen SV/AF - SH/AF

	110	112	114	216	218	220	222	224	226	228
<b>C</b>	233	233	233	233	233	263	263	263	263	263
<b>kg</b>	19	21	24	30	32	43	46	54	54	61

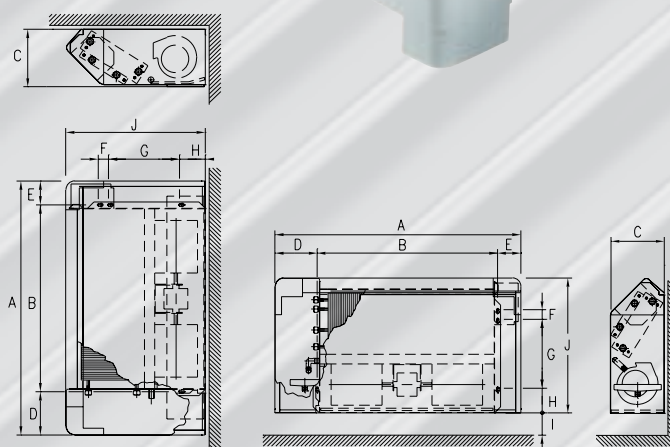
# [ PRISMA ]



PH/AF



PV



PH/AF

PV

## Dimensions générales PV - PV/AF

### PH - PH/AF

### Afmetingen modellen PV - PV/AF

### PH - PH/AF

	110	112	114	216	218
<b>A</b>	648	773	898	1023	1148
<b>B</b>	374	499	624	749	874
<b>D</b>	174	174	174	174	174
<b>E</b>	100	100	100	100	100
<b>F</b>	40	40	40	40	40
<b>G</b>	280	280	280	280	280
<b>H</b>	101	101	101	101	101
<b>I</b>	85	85	85	85	85
<b>J</b>	560	560	560	560	560

## Autres dimensions et poids PV - PH

### Andere afmetingen en gewichten modellen PV - PH

	110	112	114	216	218
<b>C</b>	226	226	226	226	226
<b>kg</b>	17	20	23	27	31

## Autres dimensions et poids PV/AF - PH/AF

### Andere afmetingen en gewichten modellen PV/AF - PH/AF

	110	112	114	216	218
<b>C</b>	235	235	235	235	235
<b>kg</b>	18	21	24	28	32

**NOTE:** les dimensions se réfèrent aux modèles 3 rangs 4 tubes (PRISMA: 2 rangs 4 tubes).

**OPMERKING:** afmetingen hebben betrekking op 3-rijige en 4-pijps units (2-rijige en 4-pijps units voor PRISMA serie).

# [ NON CARROSSE ]

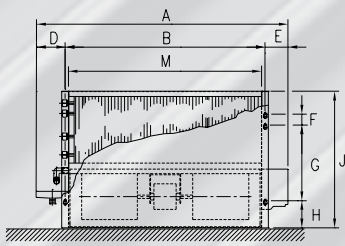
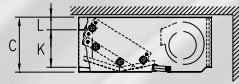
*Incasso*



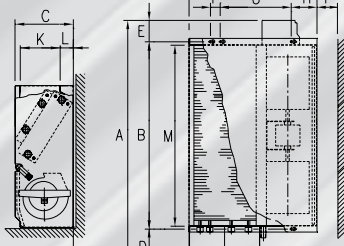
CH



CV/AF



CV/AF



CH

## Dimensions générales CV - CV/AF - CH - CH/AF

Afmetingen modellen CV - CV/AF - CH - CH/AF

	110	112	114	216	218	220	222	224	226	228
<b>B</b>	374	499	624	749	874	999	999	1249	1249	1499
<b>C</b>	215	215	215	215	215	245	245	245	245	245
<b>E</b>	72	72	72	72	72	72	72	72	72	72
<b>F</b>	40	40	40	40	40	40	40	40	40	40
<b>G</b>	280	280	280	280	280	356	356	356	356	356
<b>H</b>	101	101	101	101	101	101	101	101	101	101
<b>J</b>	505	505	505	505	505	581	581	581	581	581
<b>K</b>	110	110	110	110	110	125	125	125	125	125
<b>L</b>	55	55	55	55	55	60	60	60	60	60
<b>M</b>	349	474	599	724	849	974	974	1224	1224	1474

## Autres dimensions et poids CV - CV/AF

Andere afmetingen en gewichten modellen CV - CV/AF

	110	112	114	216	218	220	222	224	226	228
<b>A</b>	555	680	805	930	1055	1180	1180	1430	1430	1680
<b>D</b>	109	109	109	109	109	109	109	109	109	109
<b>kg</b>	10	13	16	19	22	29	31	38	38	42

## Autres dimensions et poids CH - CH/AF

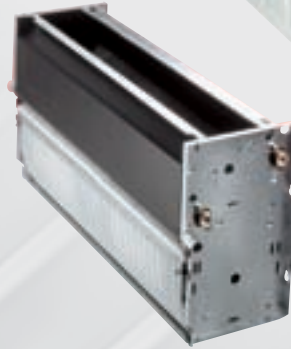
Andere afmetingen en gewichten modellen CH - CH/AF

	110	112	114	216	218	220	222	224	226	228
<b>A</b>	574	699	824	949	1074	1199	1199	1449	1449	1699
<b>D</b>	128	128	128	128	128	128	128	128	128	128
<b>kg</b>	10	13	16	19	22	29	31	38	38	42

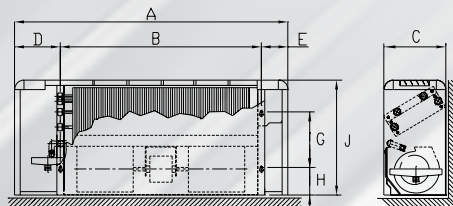
# [ LOW BODY ]



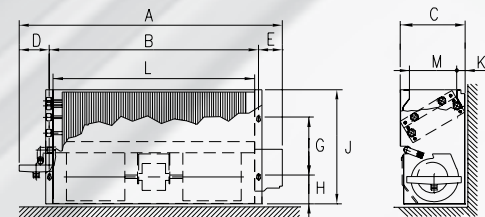
SVR



CVR



SVR



CVR

## Dimensions générales SVR - CVR

Afmetingen modellen SVR - CVR

	110	112	114	216	218
<b>B</b>	374	499	624	749	874
<b>G</b>	170	170	170	170	170
<b>H</b>	101	101	101	101	101

## Autres dimensions et poids SVR

Andere afmetingen en gewichten model SVR

	110	112	114	216	218
<b>A</b>	648	773	898	1023	1148
<b>C</b>	254	254	254	254	254
<b>D</b>	174	174	174	174	174
<b>E</b>	100	100	100	100	100
<b>J</b>	430	430	430	430	430
<b>kg</b>	15	17	22	23	26

## Autres dimensions et poids CVR

Andere afmetingen en gewichten model CVR

	110	112	114	216	218
<b>A</b>	555	680	805	930	1055
<b>C</b>	230	230	230	230	230
<b>D</b>	108	108	108	108	108
<b>E</b>	73	73	73	73	73
<b>J</b>	395	395	395	395	395
<b>K</b>	61	61	61	61	61
<b>L</b>	349	474	599	724	849
<b>M</b>	127	127	127	127	127
<b>kg</b>	9	11	14	16	19

NOTE: les dimensions se réfèrent aux modèles 3 rangs 4 tubes.

OPMERKING: afmetingen hebben betrekking op 3-rijige en 4-pijps units.

## CARACTERISTIQUES GENERALES

## Algemene kenmerken

La **structure interne** est en acier galvanisé avec isolation thermique et auto-extensible.

Les côtés où se trouvent les connexions des batteries ont une structure spéciale afin d'éviter la déformation des connexions lors des raccordements (structure anti-torsion).

Tous les composants délicats de l'unité sont **isolés** afin d'éviter tout risque de condensation.

Le bac à condensat isolé peut être démonté, indépendamment des autres composants. Toutes les unités sont toujours prévues avec un bac à condensat auxiliaire qui doit être monté en-dessous des connexions hydrauliques.

**IMPORTANT: tous les modèles peuvent fonctionner en froid et/ou en chaud à l'exception des modèles PH et PH/AF (uniquement chaud).**

Les **batteries** sont construites avec des ailettes en aluminium et tubes en cuivre extrudé mécaniquement.

Chaque raccord est prévu d'un purgeur très accessible.

Les batteries sont testées à 30 bar et la pression de service est de 8 bar. Elles peuvent être de type 2 et 3 rangs en standard et de type 4 rangs sur demande à l'exception des modèles PRISMA et LOW BODY. La batterie à 3 rangs à détente directe n'est pas disponible pour les modèles PH et PH/AF.

Pour les installations à 4 tubes une batterie chaude à 1 rang peut être ajoutée (voir Accessoires).

**En standard les raccordements hydrauliques sont prévus à droite de l'appareil** (air en face). Sur demande il y a la possibilité d'un raccordement à gauche. La batterie est facilement démontable et réversible de 180° sur site. Tous les raccords hydrauliques sont livrés en 1/2" G femelle.

Le **groupe de ventilation** est du type centrifuge à une (110+114) ou deux (216+228) roues en aluminium et des volutes en acier galvanisé. Indépendant de la structure interne, il est facilement démontable et facilite le contrôle, la maintenance et le remplacement.

Chaque groupe est équilibré électroniquement dans le but d'obtenir des performances sonores excellentes.

Le **moteur** est monophasé avec condensateur et protection thermique du bobinage. Il y a la possibilité de 6 vitesses dont 3 câblées en standard et les autres en cas d'exigences d'implantation spécifiques. Protection moteur: IP 41.

Le **boîtier** de commande électrique est placé dans une boîte qui est faite d'un

matériel isolant et placée sur la gauche de la structure interne; il peut facilement être déplacé vers la droite si les raccords sont inversés. Pour les unités non carrossées et horizontales il est possible d'avoir (sur demande) une commande murale à distance.

L'**habillage** est en acier avec une peinture époxy.

Les couleurs standard sont: RAL 9002 (blanc ivoire) pour SIGMA; blanc bleuté pour PRISMA et LOW BODY. **Les autres couleurs sont en option, sur simple demande.**

Les modèles verticaux, avec soufflage d'air par le dessus et aspiration coté inférieure (SV-PV-CV) ou frontale (SV/AF-PV/AF-CV/AF-SVR-CVR), sont prévus pour installation en allège ou au sol (avec pieds pour SV et PV).

Les unités horizontales, pour installation au plafond, ont, par contre, le soufflage d'air frontal et l'aspiration coté postérieure (SH-PH-CH) ou inférieure (SH/AF-PH/AF-CH/AF).

Les **grilles** standard sont indépendantes et peuvent se positionner sur 4 directions sans aucun outil, permettant d'obtenir la meilleure distribution d'air. Elles sont en ABS thermosrésistant.

Tous les **composants en ABS** de la partie supérieure sont de la même couleur des grilles.

Le **filtre** à air est composé d'un cadre en métal qui contient le filtre et il est facilement démontable.

Afin d'obtenir de meilleures performances de l'unité et une bonne qualité d'air, **il est conseillé de garder le filtre propre à tout moment** en le lavant avec du savon et de l'eau et ensuite en le séchant à l'air libre.

Het **binnenframe**, vervaardigd van gegalvaniseerd staal, is volledig bekleed met zelfdovend thermisch isolatiemateriaal (klasse M1). De zijanten hebben een speciale versterking bij de wateraansluiting, om torderen van de aansluitingen tijdens het koppelen met het koud/ warmwaterleidingsysteem te voorkomen.

Om het risico op condensatie te vermijden zijn alle kritische plaatsen in de unit voorzien van **isolatie**. De geïsoleerde condensbak kan, onafhankelijk van de andere onderdelen, uit de unit worden genomen. Alle units zijn reeds voorzien van een extra condensbak die onder de wateraansluitingen kan worden gemonteerd.

**BELANGRIJK: alle modellen zijn geschikt voor zowel verwarmen als koelen, met uitzondering van de PH en PH/AF modellen.**

De **batterij** is vervaardigd uit koperen buis met opgeperste aluminium lamellen en bij de header voorzien van een ontluchter. Testdruk is 30 bar en de werkdruk 8 bar.

Voor alle modellen zijn 2- of 3-rijige batterijen mogelijk en een 4-rijige batterij (niet voor de modellen PRISMA en LOW BODY). De 3-rijige direct expansie batterijen zijn niet verkrijgbaar voor PH en PH/AF modellen. Voor 4-pijpsystemen wordt een extra 1-rijige verwarmingsbatterij gemonteerd (zie Accessoires).

**De wateraansluitingen zitten standaard aan de rechterzijde (gezicht naar de unit gericht).**

Op verzoek kunnen de units worden geleverd met aansluitingen aan de linkerzijde. Bovendien kan e.e.a. op het werk nog worden omgedraaid. Alle wateraansluitingen zijn 1/2" G binnendraad.

Het **ventilatorhuis** bestaat uit een centrifugaal ventilator met één (modellen 110-114) of twee (modellen 216-228) aluminium waaiers ondergebracht in een gegalvaniseerd stalen waaierhuis. Het geheel is eenvoudig uitneembaar voor serviceverlening.

Om een goede en geruisarme werking te verkrijgen zijn de ventilatoren dynamisch gebalanceerd.

De enkelfase IP 41 **elektromotor**, met condensator en thermische beveiliging voor de wikkelingen is geschikt voor 6 toerentallen waarvan er 3 fabrieksmatig zijn aangesloten. De anderen kunnen eenvoudig worden gebruikt bij speciale installatie-eisen.

Het **controlepaneel** is ondergebracht in een geïsoleerde kunststof box aan de

linkerzijde van het binnenframe. En kan eenvoudig omgezet worden naar de andere zijde. Voor plafond inbouw of onderbouw modellen is een afstandsbediening voor muurbevestiging leverbaar.

De **omkasting** is vervaardigd van plaatstaal en afgewerkt met epoxy moffellak. De standaard kleuren zijn RAL 9002 (ivoor wit) voor de SIGMA serie, wit met een vleugje blauw voor de PRISMA en LOW BODY serie. **Andere kleuren op aanvraag leverbaar.**

Verticale modellen hebben de luchtuitblaas aan de bovenzijde en de lucht aanzuig aan de onderzijde (SV-PV-CV) of aan de voorzijde (SV/AF-PV/AF-CV/AF-SVR-CVR). Ze zijn ontworpen voor montage laag tegen de wand of op de vloer (bij typen SV en PV voetsteunen toepassen).

Horizontale modellen voor plafond inbouw of onderbouw hebben de luchtuitblaas aan de voorzijde en de lucht aanzuig aan de achterzijde (SH-PH-CH) of aan de onderzijde (SH/AF-PH/AF-CH/AF).

De standaard hitte bestendige kunststof **uitblaasroosters** kunnen onafhankelijk van elkaar worden gericht. Per rooster kan zonder gereedschap één van de 4 richtingen worden gekozen, om hiermede een optimaal luchtuitblaaspatroon te bereiken.

De **toegangsklepjes** ten behoeve van het controlepaneel zijn uitgevoerd in het zelfde materiaal als de roosters.

Het **luchtfILTER** bestaat uit een metalen frame met filtermateriaal en is eenvoudig uitneembaar. **Voor behoud van een optimale werking en luchtkwaliteit is het aan te bevelen het filter schoon te houden.** Dit kan door middel van regelmatig stofzuigen en/of reinigen met water en zeep. Filter vervolgens drogen in de open lucht.

**Batteries supplémentaires**

**BA1** Batterie chaude à 1 rang pour installation 4 tubes qui peut être combinée avec une batterie à 2 ou 3 rangs. Non disponible pour les modèles PH et PH/AF.

**BA41** Batterie chaude à 1 rang pour installation 4 tubes qui peut être combinée avec une batterie à 4 rangs. Elle a une épaisseur de 60 mm elle est seulement disponible pour les modèles NON CARROSSÉS.

**BE3R** Batterie à 3 rangs à détente directe. Non disponible pour le modèle PH et PH/AF.

**Résistance électrique**

**KRE** Résistance électrique avec thermostat de sécurité et relais de support. Elle n'est pas disponible avec la batterie à 4 rangs. Sur les séries PRISMA et LOW BODY elle est disponible uniquement pour les modèles à 2 rangs.



**\* Commandes incorporées**

Sélecteur de vitesse du ventilateur (**CSL00**), avec prédisposition pour l'enclenchement éventuel du thermostat de minimum température de l'eau (TM) et du thermostat d'ambiance mural (TAD). Dans la version avec inverseur E/H local (**CSL20**) ou centralisé (**CSL30**) il y a la prédisposition pour le contrôle de vannes electro-thermiques.



**\* Commandes incorporées et murales**

Timer pour la programmation des périodes de fonctionnement du ventilateur-convecteur, monté à bord de l'appareil (**CSL40**) ou à distance (**CSR40**); avec prédisposition pour l'enclenchement du thermostat de minimum température de



l'eau (TM) et du thermostat d'ambiance mural (TAD). Il y a la prédisposition pour le contrôle de vannes electro-thermiques. Thermostat d'ambiance avec sélecteur de vitesse et inverseur E/H local (**CML00**, **CMR00**) ou centralisé (**CML10**, **CMR10**).



**\* Régulateurs à microprocesseur** pour le contrôle automatique des fonctions principales du ventilateur-convecteur, disponibles en plusieurs configurations.



**\* Régulateur DIGITAL** pour le contrôle automatique et complet des fonctions principales du ventilateur-convecteur. Le régulateur prévoit la possibilité de fonctionner en stand-alone ou avec système de contrôle centralisé (BUILDING AUTOMATION) avec connexion par BUS.

**Autres accessoires disponibles**

Set de pieds en acier peint (la même couleur que la carrosserie) d'une hauteur de 85 mm (**CPI**), ou complets d'une grille frontale (**ZL1**).

Panneau postérieur vertical (**PPV1**) ou horizontal (**PPH1**) en acier peint de la même couleur que la carrosserie. Prise d'air neuf verticale (**PAE/V1-PAE/VM1**) avec pieds et un registre (manuel ou motorisé), tous les composants sont en acier peint de la même couleur que la carrosserie, hauteur 85 mm.



**Plenum** de soufflage et de reprise en tôle galvanisée prévu avec des piquages circulaires ou rectangulaires pour le raccordement aux gaines.

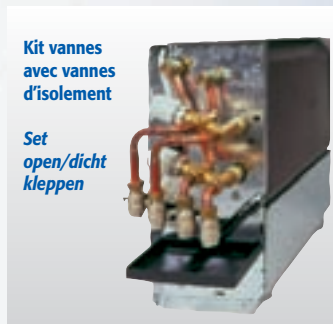
**PC** Pompe d'évacuation de condensat.



**Vannes**

EURAPO peut vous proposer différents types de vannes (tout/ou rien et modulantes) afin de trouver la meilleure solution pour toute exigence de régulation du débit d'eau. L'équipe EURAPO est à votre disposition pour évaluer chaque demande et pour offrir le conseil approprié.

\* Pour un supplément d'informations sur les régulations, veuillez consulter la relative documentation.



**Bijkomende batterijen**

**BA1** 1-rijige batterij voor verwarming, geschikt voor 4 pijpsysteem om te combineren met 2- of 3- rijige batterijen. Niet verkrijgbaar voor PH en PH/AF modellen.

**BA41** 1-rijige batterij voor verwarming, geschikt voor 4 pijpsysteem om te combineren met 4- rijige batterij, met een dikte van 60 mm en alleen verkrijgbaar voor modellen ZONDER OMKASTING.

**BE3R** 3-rijige batterij voor directe expansie (DX). Niet verkrijgbaar voor PH en PH/AF modellen.

**Elektrische verwarmers**

**KRE** Elektrische verwarmers met veiligheidsthermostaat en voorzien van AAN/UIT schakelaar. Niet leverbaar in combinatie met een 4-rijige batterij. Voor de PRISMA en LOW BODY serie is de elektrische heater alleen verkrijgbaar voor de uitvoering met 2 rijen.

**\* Inbouw regelingen**

Ventilator snelheidskeuze regelaar (**CSL00**), met aansluitklemmen voor de eventuele verbinding met minimum water temperatuur thermostaat (TM) en ruimte temperatuur thermostaat voor

wandmontage (TAD). In uitvoeringen met ingebouwde (**CSL20**) Z/W of gecentraliseerde (**CSL30**) Z/W schakelaar ook met aansluitklemmen voor de aansluiting van thermo-elektrische kleppen verkrijgbaar.

**\* Ingebouwde en afstandsbediening**

Timer voor ventilator convector programmering, gemonteerd op de unit (**CSL40**) of middels afstandsbediening (**CSR40**); aansluitklemmen voor de eventuele aansluiting van minimum water temperatuur thermostaat (TM), ruimte thermostaat voor wandmontage (TAD) en thermo-elektrische kleppen zijn leverbaar. Ruimte thermostaat met ingebouwde snelheidskeuze en ingebouwde (**CML00**, **CMR00**) of gecentraliseerde (**CML10**, **CMR10**) Z/W schakelaar.

**\* Uitgebreide range Microprocessors** in verschillende uitvoeringen.

**\* DIGITALE regelaar** voor een compleet automatische controle van de hoofd functies van de ventilator convector. De regelaar is beschikbaar voor stand-alone werking of kan worden geïntegreerd in een gebouw beheer systeem middels bus aansluiting.

**Overige verkrijgbare accessoires**

Set van gelakte stalen voetsteunen (in dezelfde kleur als de omkasting), hoogte 85 mm (**CPI**) of uitgevoerd met een toevroerrooster (**ZL1**).

Achterpaneel voor verticale uitvoering (**PPV1**) of horizontaal (**PPH1**), gemaakt van gelakt staal (in dezelfde kleur als de omkasting).

Verticale luchtaanzuig (**PAE/V1-PAE/VM1**) met voetjes en buitenluchtaanzuig (handbediend of voorzien van motor); alle componenten zijn vervaardigd uit gelakt staal of dezelfde kleur als de omkasting, hoogte 85 mm.

Luchttoevoer en aanzuig plenums uit gegalvaniseerd staal, voorzien van ronde of rechthoekige aansluitingen ten behoeve van de luchtverdeelssystemen.

**PC** Condenspomp.

**Kleppen**


EURAPO heeft aan/uit- of modulerende kleppen om te kunnen voldoen aan alle gewenste mogelijkheden om waterhoeveelheid te regelen.

\* Ook hierin kunnen de EURAPO medewerkers u adviseren.

		110	112	114	216	218	220	222	224	226	228	
<b>Refroidissement Koelen</b>	Puissance frigorifique Total [W] <i>Totaal koelvermogen [W]</i>	MAX	1160	1640	2200	3360	3580	5140	5630	6970	7410	9500
		MED	990	1350	1920	2720	3050	4260	4860	6230	6810	7750
		MIN	790	1100	1600	2240	2500	3390	4240	4990	5610	6180
	Puissance frigorifique sensible [W] <i>Voelbaar koelvermogen [W]</i>	MAX	975	1371	1768	2734	3140	4129	4543	5657	5862	7708
		MED	821	1092	1520	2174	2567	3315	3828	4961	5323	6080
		MIN	638	859	1234	1735	2038	2570	3266	3836	4258	4689
	Débit d'eau [l/h] <i>Waterhoeveelheid [l/h]</i>	MAX	200	286	379	574	634	887	969	1200	1280	1635
		MED	172	235	333	472	535	734	837	1073	1177	1336
		MIN	137	191	276	388	439	587	730	858	968	1065
	Perte de charge [kPa] <i>Drukverlies [kPa]</i>	MAX	3,4	7,1	5,8	11,3	13,6	24,1	28,4	18,8	21,0	36,9
MED		2,8	5,0	4,6	9,5	9,8	17,4	21,8	15,5	18,1	25,8	
MIN		2,0	3,4	3,3	6,5	6,7	11,6	17,2	10,5	12,8	17,3	
<b>Chauffage Verwarmen</b>	Puissance thermique [W] <i>Vewarmingsvermogen [W]</i>	MAX	1570	2160	2830	4110	4950	6480	7190	8710	9330	11800
		MED	1280	1730	2430	3440	4160	5280	6080	7720	8510	9480
		MIN	1000	1350	2000	2750	3350	4100	5250	6060	6860	7430
	Débit d'eau [l/h] <i>Waterhoeveelheid [l/h]</i>	Débit identique à celui utilisé pour le Refroidissement selon normes EUROVENT et UNI ENV 1397 <i>Waarden gelijk aan koelen, volgens de EUROVENT standaard en UNI ENV 1397</i>										
	Perte de charge [kPa] <i>Drukverlies [kPa]</i>	MAX	2,7	6,1	4,8	11,9	12,5	20,0	23,5	15,5	17,3	30,4
MED		2,3	4,7	3,7	8,5	9,1	14,3	18,0	12,7	14,9	21,3	
MIN		1,7	3,1	2,8	5,7	6,3	9,5	14,2	8,7	10,5	14,3	
<b>Chauffage Verwarmen</b>	Puissance thermique [W] <i>Vewarmingsvermogen [W]</i>	MAX	2840	4101	5205	7854	9163	11208	12791	15664	16218	21340
		MED	2408	3274	4483	6267	7525	9042	10795	13777	14750	16891
		MIN	1892	2580	3650	5009	6003	7046	9223	10708	11834	13061
	D'ébit d'eau [l/h] <i>Waterhoeveelheid [l/h]</i>	MAX	244	353	448	675	788	964	1100	1347	1394	1835
		MED	207	281	385	539	647	777	928	1185	1268	1452
MIN		163	222	314	431	516	606	793	921	1018	1123	
Perte de charge [kPa] <i>Drukverlies [kPa]</i>	MAX	3,4	7,9	4,6	11,0	6,8	11,0	17,8	10,1	10,7	20,4	
	MED	2,5	5,3	3,6	7,4	4,9	7,6	13,3	8,1	9,1	13,6	
	MIN	1,7	3,5	2,5	5,0	3,3	4,9	10,1	5,2	6,2	8,7	
<b>Autres Données Overige gegevens</b>	Débit d'air [m³/h] <i>Luchthoeveelheid [m³/h]</i>	MAX	240	330	412	665	790	988	1085	1355	1365	1868
		MED	195	250	343	500	615	750	875	1150	1210	1385
		MIN	145	188	268	380	465	550	720	840	920	1008
	Puissance sonore [dB(A)] <i>Geluidsniveau [dB(A)]</i>	MAX	49	50	53	53	55	55	59	60	63	67
		MED	43	45	48	47	50	50	54	56	60	60
		MIN	36	38	42	40	43	42	47	48	53	55
	Pression sonore [dB(A)] (1) <i>Geluidsdruck [dB(A)] (1)</i>	MAX	40	41	44	44	46	46	50	51	54	58
		MED	34	36	39	38	41	41	45	47	51	51
		MIN	27	29	33	31	34	33	38	39	44	46
	Puissance absorbée [W] (2) <i>Opgenomen vermogen [W] (2)</i>	MAX	46	48	57	81	86	107	126	147	162	211
MIN		27	29	33	31	34	33	38	39	44	46	
MIN		27	29	33	31	34	33	38	39	44	46	
Intensité absorbée [A] (2) <i>Opgenomen stroom [A] (2)</i>	MAX	0,22	0,23	0,27	0,39	0,41	0,51	0,60	0,70	0,77	1,01	
	MIN	0,15	0,16	0,19	0,27	0,28	0,35	0,42	0,49	0,54	0,71	
	MIN	0,15	0,16	0,19	0,27	0,28	0,35	0,42	0,49	0,54	0,71	
Contenance d'eau [l] <i>Waterinhoud [l]</i>	MAX	0,55	0,79	1,10	1,36	1,51	2,00	2,00	2,86	2,86	3,48	
	MIN	0,55	0,79	1,10	1,36	1,51	2,00	2,00	2,86	2,86	3,48	

(1) Pression sonore mesuré à 1,5 m de l'appareil dans une pièce de 100 m³ avec un temps de réverbération.

(2) Alimentation électrique: 230-1-50 [V-ph-Hz].

 Puissances certifiées EUROVENT.

(1) Geluidsdruk niveau gemeten met een reflectieoppervlak in de buurt van de unit in een ruimte van 100 m³ op 1,5 meter met een nagalmtijd van 0,3 sec.

(2) Voeding: 230-1-50 [V-ph-Hz].

 EUROVENT gecertificeerde prestaties.

Pour plus de précision ou pour conditions différentes du standard, se servir du programme de sélection ou consulter le personnel EURAPO.

Les données sont susceptibles de changement sans préavis.

Wanneer een grotere nauwkeurigheid op niet standaard condities noodzakelijk is, raadpleeg dan de selectiesoftware van EURAPO.

Onder voorbehoud van wijzigingen.

**NOTE**

Les puissances des modèles LOW BODY sont inférieures par rapport au standard, d'environ 11% en chaud et 12,3% en froid. Pour plus de précision veuillez utiliser le programme de sélection EURAPO.

**FACTEURS DE CORRECTION**

Pour obtenir en première approximation les puissances des batteries à 2 ou 4 rangs, veuillez multiplier les données standard en utilisant les suivants coefficients:

- 2 rangs: 0,655 en froid / 0,771 en chaud
- 4 rangs: 1,217 en froid / 1,131 en chaud

**OPMERKING**

Opbrengsten van de LOW BODY modellen zijn ongeveer 11% lager dan de standaard waarden voor verwarmen en 12,3% lager dan de standaard waarden voor koelen. Raadpleeg voor grotere nauwkeurigheid de selectie software van EURAPO.

**CORRECTIEFACTOREN**

Vermenigvuldig de standaard gegevens met de volgende factoren om de capaciteiten voor de 2- en 4-rijige batterijen te verkrijgen:

- 2 rijige batterij: koelen 0,655 / verwarmen 0,771
- 4 rijige batterij: koelen 1,217 / verwarmen 1,131