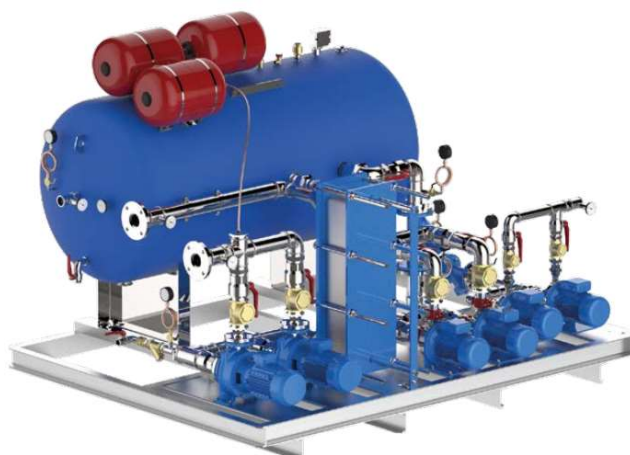


Horos Klimaattechniek levert een groot assortiment aan buffervaten, indirecte boilers, warmtewisselaar en hydraulische sets. In deze prijslijst vindt u een kleine selectie van de meest voorkomende buffervaten uit dit leveringsprogramma.

Deze lijst bevat de buffervaten in de standaard uitvoering en voor uw project kunnen wij deze vaten op velerlei wijzen aanpassen, denk hierbij aan afwijkende maten, (flens)aansluitingen in de gewenste maat en op de gewenste positie. Neem gerust contact op met een van onze collega's voor een passende selectie.

Energy label
Energy related Products (ErP)



CONDITIES VOOR DE LEVERING VAN BUFFERVATEN

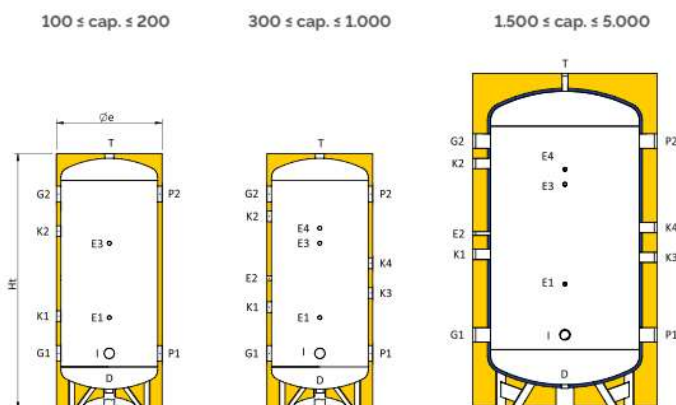
Bij de samenstelling van deze prijslijst is met de grootst mogelijke nauwkeurigheid gewerkt om een juiste vermelding van artikelnummers, omschrijvingen en prijzen te bewerkstelligen. Mochten er desondanks onjuistheden voorkomen, kunnen hieruit geen rechten worden ontleend. Tussentijdse veranderingen voorbehouden aan de leverancier.

De prijzen zijn onder voorbehoud van veranderende materiaal- en transportkosten en zijn onderworpen aan wijzigingen tot op ogenblik van totstandkoming van de overeenkomst.

Alle genoemde prijzen zijn stuksprizen, tenzij anders vermeld, bruto in EURO en franco onafgeladen werk in Nederland, met uitzondering van de Waddeneilanden, waarvoor een toeslag geldt. Voor tijdlevering geldt een toeslag van € 95,00 netto.

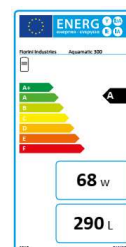
Voor alle leveringen gelden de Horos [algemene verkoop- en leveringsvoorwaarden](#).

Standaard buffervaten, enkel circuit							
type	VK (gegalvaniseerd)		VKG (uitwindige coating)		VKG-HC (warm en koud)		
inhoud	Code	Prijs	Code	Prijs	Code	Label	Prijs
100	816020064	€ 1.096,00	816010130	€ 1.023,00	817010084X	B	€ 1.069,00
200	816020065	€ 1.323,00	816010131	€ 1.219,00	817010085X	C	€ 1.261,00
300	816020066	€ 1.566,00	816010132	€ 1.430,00	817010086X	B	€ 1.514,00
500	816020067	€ 2.011,00	816010133	€ 1.815,00	817010087X	C	€ 1.878,00
750	816020068	€ 2.460,00	816010134	€ 2.219,00	817010214X	C	€ 2.613,00
1000	816020069	€ 2.895,00	816010135	€ 2.635,00	817010089X	C	€ 2.785,00
1500	816020070	€ 3.636,00	816010136	€ 3.124,00	817010090X	C	€ 3.641,00
2000	816020071	€ 5.142,00	816010137	€ 4.486,00	817010091X	C	€ 5.203,00
2500	816020072	€ 6.020,00	816010138	€ 5.237,00	817010177X		€ 5.939,00
3000	816020073	€ 6.734,00	816010139	€ 5.804,00	817010178X		€ 7.094,00
4000	816020074	€ 9.418,00	816010140	€ 7.846,00	817010179X		€ 8.637,00
5000	816020075	€ 10.679,00	816010141	€ 9.152,00	817010180X		€ 10.143,00

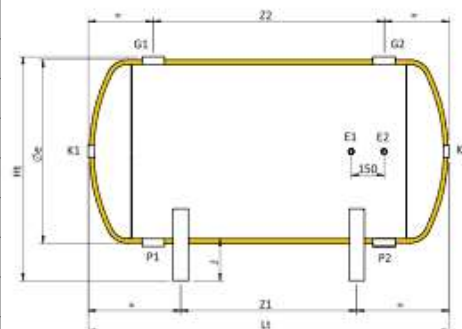


Standaard buffervaten, buitenopstelling							
type	VKE		VKGE		VKGE-HC		
type	Code	Prijs	Code	Prijs	Code	Label	Prijs
100	816020040H8X	€ 1.141,00	816011275H8X	€ 1.077,00	817010168H8X	B	€ 1.176,00
200	816020041H8X	€ 1.349,00	816011276H8X	€ 1.322,00	817010169H8X	C	€ 1.380,00
300	816020042H8X	€ 1.697,00	816011277H8X	€ 1.585,00	817010170H8X	B	€ 1.641,00
500	816020043H8X	€ 2.207,00	816011278H8X	€ 1.984,00	817010171H8X	C	€ 2.110,00
800	816020044H8X	€ 2.804,00	816011279H8X	€ 2.458,00	817010214H8X	C	€ 2.740,00
1000	816020045H8X	€ 3.245,00	816011280H8X	€ 2.888,00	817010173H8X	C	€ 2.960,00

- VK Gegalvaniseerd, temperatuur van -10 tot 60°C, max. druk 6bar
- VKG Uitwendig gecoat, temperatuur van -10 tot 60°C, max. druk 6bar
- VKG-HC Uitwendig gecoat, geschikt voor warm en koud, temperatuur van -10 tot 90°C, max. druk 6bar
- VKE Gegalvaniseerd, geschikt voor buitenopstelling, temperatuur van -10 tot 60°C, max. druk 6bar
- VKGE Uitwendig gecoat, geschikt voor buitenopstelling, temperatuur van -10 tot 60°C, max. druk 6bar
- VKGE-HC Uitwendig gecoat, geschikt voor buitenopstelling, warm en koud, temperatuur van -10 tot 90°C, max. druk 6bar



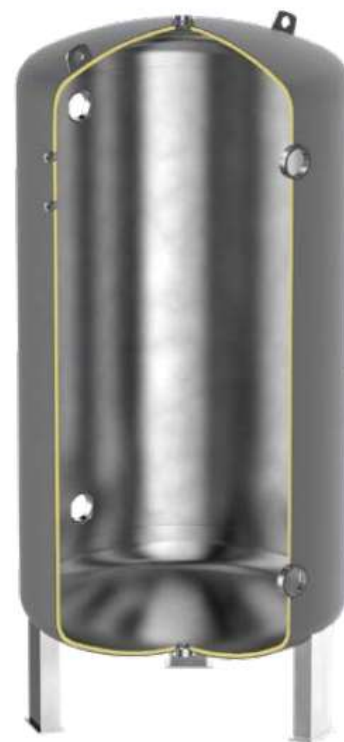
Horizontaal				
type	VK (gegalvaniseerd)		VKG (uitwindige coating)	
inhoud	Code	Prijs	Code	Prijs
100	816020076	€ 1.178,00	816010142	€ 1.123,00
200	816020077	€ 1.370,00	816010143	€ 1.307,00
300	816020078	€ 1.635,00	816010144	€ 1.547,00
500	816020079	€ 2.129,00	816010145	€ 1.899,00
750	816020080	€ 2.707,00	816010146	€ 2.359,00
1000	816020081	€ 3.029,00	816010147	€ 2.815,00
1500	816020082	€ 4.036,00	816010148	€ 3.528,00
2000	816020083	€ 5.704,00	816010149	€ 5.018,00
2500	816020084	€ 6.396,00	816010150	€ 5.818,00
3000	816020085	€ 7.351,00	816010151	€ 6.555,00
4000	816020086	€ 9.878,00	816010152	€ 8.509,00
5000	816020087	€ 11.232,00	816010153	€ 9.860,00



VK Gegalvaniseerd, temperatuur van -10 tot 60°C, max. druk 6bar
VKG Uitwendig gecoat, temperatuur van -10 tot 60°C, max. druk 6bar

Corrosie bestendige buffervaten				
type	VKT (glas geëmailleerd)		VKX (RVS AISI 316)	
inhoud	Code	Prijs	Code	Prijs
100	816080001X	€ 1.092,00	816040141X	€ 2.026,00
200	816080002X	€ 1.323,00	816040142X	€ 2.567,00
300	816080003X	€ 1.556,00	816040143X	€ 3.087,00
500	816080004X	€ 1.965,00	816040144X	€ 3.842,00
800	816080005X	€ 2.375,00	816040145X	€ 4.743,00
1000	816080006X	€ 2.918,00	816040146X	€ 5.957,00
1500	816080007X	€ 3.643,00	816040147X	€ 8.771,00
2000	816080008X	€ 5.146,00	816040148X	€ 11.321,00
2500	816080009X	€ 5.851,00	816040149X	€ 14.518,00
3000	816080010X	€ 6.580,00	816040150X	€ 15.609,00
4000	816080011X	€ 9.035,00	816040151X	€ 17.518,00
5000	816080012X	€ 10.536,00	816040152X	€ 22.154,00

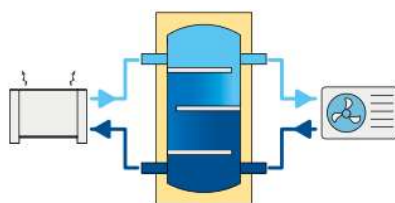
VKT Geëmailleerd, temperatuur van -10 tot 60°C, max. druk 6bar
VKX RVS AISI 316, temperatuur van -10 tot 60°C, max. druk 6bar



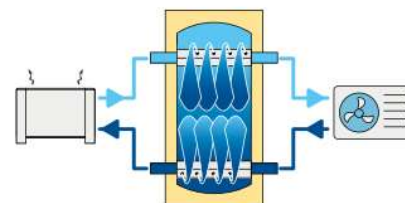
Gelaagde buffervaten, dubbel circuit						
type	VKD		VKS		VKR	
	inhoud	Code	Prijs	Code	Prijs	Prijs
100	816010417	€ 1.261,00	816010166	1.263,00	816010154	€ 1.213,00
200	816010418	€ 1.514,00	816010167	1.451,00	816010155	€ 1.396,00
300	816010419	€ 1.659,00	816010168	1.688,00	816010156	€ 1.579,00
500	816010420	€ 2.035,00	816010169	2.107,00	816010157	€ 1.942,00
800	816010421	€ 2.560,00	816010170	2.538,00	816010158	€ 2.333,00
1000	816010422	€ 2.744,00	816010171	2.947,00	816010159	€ 2.680,00
1500	816010423	€ 3.466,00	816010172	3.715,00	816010160	€ 3.409,00
2000	816010424	€ 4.945,00	816010173	5.228,00	816010161	€ 4.842,00
2500	816010425	€ 5.499,00	816010174	5.928,00	816010162	€ 5.849,00
3000	816010426	€ 6.319,00	816010175	6.615,00	816010163	€ 6.417,00
4000	816010427	€ 8.689,00	816010176	8.987,00	816010164	€ 8.600,00
5000	816010428	€ 9.790,00	816010177	10.305,00	816010165	€ 9.692,00



VKD



VKS



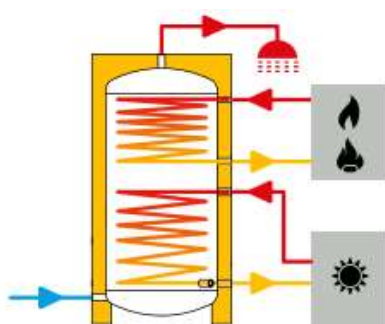
VKR

- VKD Gelaagd, voorzien van diffusiepijpen, temperatuur van -10 tot 60°C, max. druk 6bar
- VKS Gelaagd, voorzien van scheidingschotten, temperatuur van -10 tot 60°C, max. druk 6bar
- VKR Gelaagd, voorzien van verdeelpijpen, temperatuur van -10 tot 60°C, max. druk 6bar

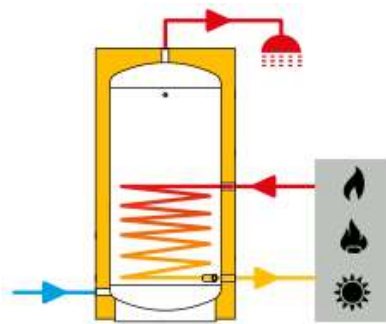
Drinkwater buffervaten geëmailleerd									
type	FLEXY			SMART 1 (1 wisselaar)			SMART 2 (2 wisselaars)		
inhoud	Code	Label	Prijs	Code	Label	Prijs	Code	Label	Prijs
200	817060021X	B	€ 1.601,00	819060107X	B	€ 1.692,00	819060114X	B	€ 1.926,00
300	817060022X	B	€ 1.877,00	819060108X	B	€ 1.974,00	819060115X	B	€ 2.201,00
500	817060023X	C	€ 2.786,00	819060110X	C	€ 2.848,00	819060117X	C	€ 3.058,00
750	817060024X	C	€ 4.251,00	819060111X	C	€ 4.449,00	819060118X	C	€ 4.560,00
1000	817060025X	C	€ 4.975,00	819060112X	C	€ 5.466,00	819060119X	C	€ 5.635,00
1500	817080098X	C	€ 4.522,00	819080001X	C	€ 5.722,00	819080003X	C	€ 5.823,00
2000	817080115X	C	€ 5.688,00	819080002X	C	€ 7.041,00	819080004X	C	€ 7.189,00
2500	817080116X		€ 6.195,00						
3000	817080117X		€ 7.224,00	819080005X		€ 8.518,00	819080006X		€ 9.089,00
4000	817080118X		€ 8.965,00						
5000	817080119X		€ 10.033,00						

Drinkwater buffervaten RVS (AISI 316)									
type	FLEXY INOX			SMART 1 INOX (1 wisselaar)			SMART 2 INOX (2 wisselaars)		
inhoud	Code	Label	Prijs	Code	Label	Prijs	Code	Label	Prijs
200	817040025	B	€ 2.874,00	819040114X	B	€ 3.965,00	819040123X	B	€ 4.377,00
300	817040026	C	€ 3.363,00	819040115X	C	€ 4.381,00	819040124X	C	€ 5.051,00
500	817040027	C	€ 4.007,00	819040116X	C	€ 5.165,00	819040125X	C	€ 5.866,00
800	817040028	C	€ 5.115,00	819040117X	C	€ 6.672,00	819040126X	C	€ 7.395,00
1000	817040029	C	€ 6.032,00	819040118X	C	€ 8.072,00	819040127X	C	€ 8.948,00
1500	817040030	C	€ 8.765,00	819040066X	C	€ 11.475,00	819040074X	C	€ 12.286,00
2000	817040031	C	€ 11.201,00	819040067X	C	€ 16.384,00	819040075X	C	€ 16.841,00
2500	817040032		€ 13.513,00	819040089X		€ 18.583,00	819040102X		€ 18.872,00
3000	817040033		€ 14.913,00	819040090X		€ 21.213,00	819040103X		€ 22.808,00
4000	817040034		€ 18.745,00						

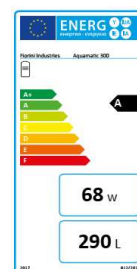
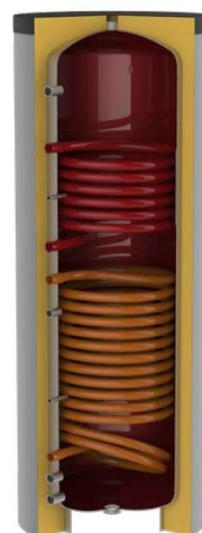
FLEXY Geëmailleerd, t/m 1000 max 95°C / 10 bar, vanaf 1500 max 80°C / 6 bar
 FLEXY INOX RVS AISI 316, max 95°C / 10 bar
 SMART Geëmailleerd, voorzien van inwendige wisselaar(s)
 t/m 1000 buffer max 95°C / 10 bar, primair max 110°C / 16 bar
 vanaf 1500 buffer max 80°C / 6 bar, primair max 110°C / 12 bar
 SMART INOX RVS AISI 316, voorzien van inwendige wisselaar(s)
 buffer max 95°C / 6 bar, primair max 110°C / 12 bar



SMART 1



SMART 2



Appendages

GELASTE FLENSAANSLUITING			
	Prijs per stuk		
	STAAL	Gegalv.	RVS
Maat	FLCS	FLZN	FLSS
DN 15	€ 130,80	€ 147,10	€ 162,60
DN 20	€ 135,90	€ 154,00	€ 162,60
DN 25	€ 137,60	€ 157,40	€ 162,60
DN 32	€ 140,20	€ 164,30	€ 171,20
DN 40	€ 148,80	€ 169,50	€ 202,10
DN 50	€ 164,30	€ 185,80	€ 246,90
DN 65	€ 178,10	€ 204,70	€ 290,70
DN 80	€ 178,10	€ 208,20	€ 341,50
DN 100	€ 186,70	€ 217,60	€ 341,50
DN 125	€ 197,80	€ 234,00	€ 370,70
DN 150	€ 240,80	€ 284,70	€ 429,20
DN 200	€ 266,60	€ 318,20	€ 541,80
DN 250	€ 307,90	€ 387,90	€ 934,90
DN 300	€ 341,50	€ 430,90	€ 1.061,30



SCHROEFAANSLUITINGEN*		
	Prijs per stuk	
	STAAL	RVS
Maat	CS	SS
1/2"	€ 27,10	€ 27,10
3/4"	€ 27,10	€ 36,20
1"	€ 27,10	€ 49,80
1"1/4	€ 46,10	€ 54,20
1"1/5	€ 46,10	€ 63,30
2"	€ 46,10	€ 76,80
2"1/2	€ 46,10	€ 113,00
3"	€ 61,50	€ 126,50
4"	€ 61,50	€ 162,60



ALUMINIUM OMMANTELING	
Inclusief houten omkratting	
CODE	Prijs
ALL/WBOX100	€ 464,00
ALL/WBOX200	€ 702,00
ALL/WBOX300	€ 825,00
ALL/WBOX500	€ 961,00
ALL/WBOX800	€ 1.127,00
ALL/WBOX1000	€ 1.352,00
ALL/WBOB1500	€ 1.709,00
ALL/WBOX2000	€ 2.338,00
ALL/WBOX2500	€ 3.029,00
ALL/WBOX3000	€ 3.234,00
ALL/WBOX4000	€ 4.067,00
ALL/WBOX5000	€ 4.667,00



Opmerkingen bij appendages en opties:

*Voor aanpassingen op de standaard vaten geldt een toeslag van 6% op de prijs van de buffervaten plus de kosten van de opties.

Overige opties zoals mangaten, heaters etc zijn op aanvraag